

AT2850 用户手册

2018 年 5 月

AT2850 概要

AT2850 是专为便携式电子产品设计，带有自动增益限幅功能，电荷泵升压输出功率达到5.7W的 Class AB/D/G类可选的音频功率放大器。

AT2850 内部集成自适应升压电路，可工作于 Class G模式，当输入信号较小时，升压电路不工作，功放直接由电源供电，当输入信号变大时，自动升压电路启动，Charge Pump升压至6.75V给功放供电，使单节锂电池供电播放出更大的音量。自适应升压有效提高整体工作效率，延长电池续航时间。

AT2850适应不同的需求，有Class AB/D/G三类工作模式类可选；Class /D/G 具有输出功率大、效率高的特点；Class AB可减小对FM

AT2850 有自动限幅控制 (ALC) 功能，用以抑制由于输入的音乐、语音信号幅度过大所引起的输出信号削峰失真 (破音)，显著优化音质，创造非常舒适的听觉感受，对喇叭有过载保护功能。

封装

ETSSOP-20L

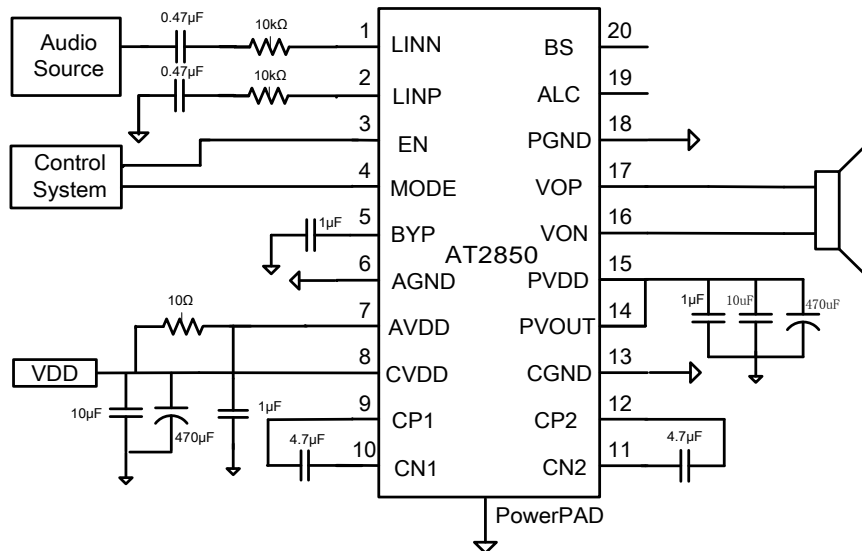
描述

- D类模式输出功率：
VDD=4.2V, THD+N=10%, RL=4Ω, P_o=5.7W,
VDD=4.2V, THD+N=1%, RL=4Ω, P_o=4.7W,
VDD=3.6V, THD+N=10%, RL=4Ω, P_o=4.6W,
VDD=3.6V, THD+N=1%, RL=4Ω, P_o=4.3W,
- 高保证度：THD+N : 0.05%
- 宽工作电压范围2.7V~5.3V
- 优异的上掉电POP声抑制
- 无需电感、电容升压功率放大器
- 自恢复过流过温保护功能

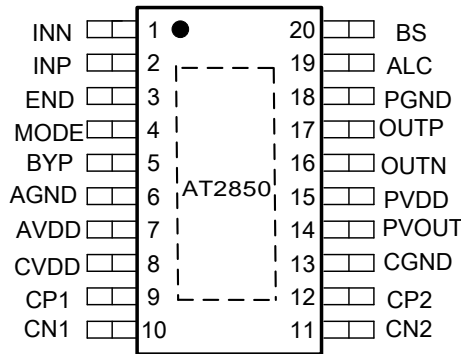
应用

- 便携式蓝牙音箱、蓝牙音箱
- 导航仪、MP4、扩音器

典型应用图



引脚分布图



TSSOP20 PACKAGE TOPVIEW

引脚名称	引脚号	引脚特性	功能描述
INN	1	AI	音频信号负相输入脚
INP	2	AI	音频信号正相输入脚
EN	3	DI	芯片使能脚，内部有 300kΩ 下拉电阻
MODE	4	AI	工作模式选择脚，内部有 300kΩ 下拉电阻
BYP	5	AO	音频输入电路的共模偏置电压脚，外接 1μF 滤波电容到地
AGND	6	G	模拟电源负极
AVDD	7	P	模拟电源正极
CVDD	8	P	电荷泵电源正极，直接接到供电端(例如电池)的正极
CP1	9	AO	升压跨接电容 CF1 的正极
CN1	10	AO	升压跨接电容 CF1 的负极
CN2	11	AO	升压跨接电容 CF2 的负极
CP2	12	AO	升压跨接电容 CF2 的正极
CGND	13	G	电荷泵的地，直接接到供电端(例如电池)的负极
PVOUT	14	AO	电荷泵升压输出脚，它必须通过外部走线短接到 PVDD 脚
PVDD	15	P	输出级功率放大器电源正极，连接电荷泵升压输出脚(PVOUT)
VON	16	AO	音频负相输出脚
VOP	17	AO	音频正相输出脚
PGND	18	G	输出级功率放大器电源的地
ALC	19	AI	模式选择
BS	20	AI	Charge Pump 输出电压值选择

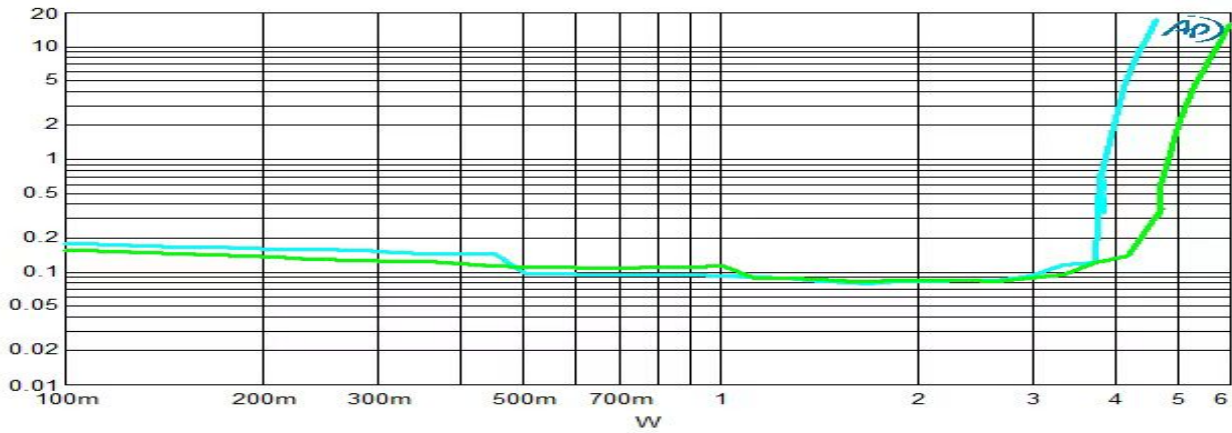
电性能参数

极限参数

参数	符号	范围	单位
供电电源	AVDD, CVDD	-0.3~6	V
功率 PIN	PVOUT, PVDD, CP1, CP2, VOP, VON	-0.3~ 7	V
引脚温度 (焊接 10 秒)	Tsdr	260	°C
储存环境温度	Tstg	-50~+150	°C
负载范围	RL	2.8~8	Ω
ESD 人体静电模式	HBM	±4000	V
ESD 机器模式	MM	±400	V

注：最大极限参数是指超出该工作范围 IC 可能会损坏。推荐工作范围是指在该范围内 IC 工作正常，但不完全保证满足个别性能指示。电气参数定义了器件在工作范围内并且在保证特定性能指示的测试条件下的直流和交流电气参数规范。对于未给定的上下限参数，该规范不予保证其精度，但其典型值合理反映了器件性能。

典型特征曲线



Sweep	Trace	Color	Line Style	Thick	Data	Axis	Comment
1	1	Cyan	Solid	3	Analyzer.THD+N Ratio A	Left	VDD=3.7V@4ohm
2	1	Green	Solid	3	Analyzer.THD+N Ratio A	Left	VDD=4.2V@4ohm

热效应信息

参数	符号	范围	单位
封装热阻---芯片到环境	θ_{JA}	31	°C/W
封装热阻---芯片到封装表面	θ_{JC}	33	°C/W
封装热阻---芯片到PCB表面	θ_{JB}	18	°C/W

订购信息

产品型号	封装形式	器件标识	包装
AT2850	TSSOP-20L		管装

推荐工作条件

推荐工作条件 除非特殊说明, TA=25°C

符号	参数	测试条件	最小值	最大值	单位
V _{CC}	供电电源	AVDD,CVDD	2.7	5.3	V
V _{ENH}	EN 输入高电平	EN	1.2		V
V _{ENL}	EN 输入低电平	EN		0.4	V
V _{MODE}	MODE 脚控制模式	Class-G 输出工作模式		0.4	V
		Class-D 输出工作模式	0.6	1	V
		Class-AB 输出工作模式	1.4		V
音频输入电容	C _{IN}	@ INP, INN	0.1	1.0	μF
音频输入电阻	R _{IN}	@ INP, INN	0	39	kΩ
最小负载阻抗	最小负载阻抗	RL across VOP and VON	2.8	16	Ω
电荷泵升压电容	CF1, CF2	across CP1/2 and CN1/2	4.7	10	μF

电气参数

VDD=3.7V, f=1kHz, Load=4Ω+33μH, C_{IN}=0.47μF, R_{IN}=10kΩ (AV=24dB), MODE=Low, ALC=Unconnected, FADE=GND, CCVDD=10μF, CF1=4.7μF, CF2=4.7μF, CPVOUT=0.1μF//10μF//470μF, RAVDD=10Ω, CAVDD=1μF, CPVDD=0.01μF//1μF, CBYP=1μF,(除非特殊说明)

符号	参数	测试条件	最小值	典型值	最大值	单位
V _{BAT}	电源电压	AVDD、CVDD	2.7		5.3	V
V _{UVLOUP}	芯片启动所需电源电压	VDD 从低到高		2.4		V
V _{UVLODN}	芯片关断时的电源电压	VDD 从高到低		2.2		V
I _{AVDD}	静态电流	Class-G 模式		7		mA
		Class-D 模式		30		mA
		Class-AB 模式		12		mA
I _{AVDD}	待机电流	EN 为低电平			1	uA
T _{MODE}	工作模式切换时间			120		ms
T _{SD}	过温保护阈值温度			160		°C
T _{SDR}	过温保护迟滞温度			20		°C
F _{SWD}	D 类调制频率	AVDD=2.7V to 5.3V		500		kHz
R _{DS(on)}	漏源导通电阻	V _{CC} =3.6V, I _o =500mA T _J =25°C	上管		85	mΩ
			下管		82	
T _{STARTUP}	开启时间			40		ms
Charge Pump						
V _{CPOUT}	Charge Pump 输出电压	ICPOUT=100mA		6.75		V
F _{CH}	Charge Pump 调制频率	AVDD=2.7V to 5.5V		1000		KHz
T _{SS}	Charge Pump 软启动时间			3		ms

CLASS-D AUDIO AMPLIFIER (MODE=Low or Unconnected)							
符号	参数	测试条件		最小值	典型值	最大值	单位
Po	最大输出功率 Load=4Ω+33μH Non-ALC Mode	THD+N=1%	VDD=4.2V		4.7		W
		THD+N=10%			5.7		W
		THD+N=1%	VDD=3.6V		4.3		W
		THD+N=10%			4.6		W
THD+N	总谐波失真+噪声	Load=4Ω+33μH, PO=0.5W			0.06		%
		Load=4Ω+33μH, PO=2.5W			0.07		%
VOS	输出失调电压	Inputs AC-Grounded, No Load			±10		mV
PSRR	电源纹波抑制比	200mVPP, f=217Hz			71		dB
		200mVPP, f=1kHz			70		dB
CMRR	共模抑制比	VIN=0.20VRMS			70		dB
CLASS-AB AUDIO AMPLIFIER (MODE=High)							
符号	参数	测试条件		最小值	典型值	最大值	单位
Po	最大输出功率 Load=4Ω+33μH	THD+N=1%	VDD=4.2V		1.6		W
		THD+N=10%			2.1		W
		THD+N=1%	VDD=3.6V		1.6		W
		THD+N=10%			1.2		W
THD+N	总谐波失真+噪声	Load=4Ω+33μH, PO=0.5W			0.06		%
		Load=4Ω+33μH, PO=1.5W			0.07		%
VOS	输出失调电压	Inputs AC-Grounded, No Load			±10		mV
PSRR	电源纹波抑制比	200mVPP, f=217Hz			70		dB
		200mVPP, f=1kHz			68		dB

注：

- 1.测试所用的负载中串有 33μH 电感来模拟喇叭的特性;
- 2.在测试 Class-D 电路的指标时，需要在输出端和测试仪器之前加入 33kHz 的低通滤波电路;

应用说明

音频功放输入配置

AT2850 输入模拟差分或者单端音频信号，输出数字 PWM 信号（D 类）或者模拟音频信号（AB 类）驱动扬声器。差分输入和单端输入具有同的放大倍数，AT2850 内部集成 18K ohm 输入电阻、450K ohm 反馈电阻，可以通过下列公式调节系统增益。

$$Gain = \frac{450K}{18K + Ri}$$

输入电容和输入电阻构成高通滤波器，截止频率为：

$$fc = \frac{1}{2\pi \times (Ri + 18K) \times Cin}$$

根据应用需求的增益，确认输入电阻 RIN，再根据扬声器的性能确认输入电容 CIN。增益确定后选择电容，大的输入电容 CIN 产生更低频的截止频率，有利于低频声音的重现，但是过大的输入电容可能引入 pop 声、较大低频噪声并且大的电容拥有较大的器件体积可能不利于板的布局，根据需求合理选择输入电容。

输入电阻的失配会降低系统的 PSRR、CMRR 和 THD 等性能，要求使用精度为1%的输入电阻。

输入电容的任何失配会造成输入滤波器的截止频率失配，电容的严重失配也会造成启动 pop 声，推荐使用容差±10%或者更好的电容。

启动和关断控制

当把AT2850的EN引脚置于低电平以后，芯片进入关断状态，在该状态下AT2850关闭芯片所有功能并将电源功耗降到1μA以下，输出引脚会被内置的下拉电阻拉到低电平。从EN引脚拉低到芯片完全进入关断状态至少需要 10ms (TSD) 时间,当EN引脚从低电平变为高电平时,芯片需要退出关断状态,并在40ms (TSTUP) 后,才会有正常的输出信号。

在使用时建议等所有电源稳定后再把EN置高电平，在电源关机前先把EN置低电平，这样可以防止在上下电时在喇叭上听到“噼噗-咔嗒”声。

CLICK-and-POP 抑制

AT2850 内部有专门的抑制click-and-pop噪声的电路，可以有效地降低芯片在上电、下电，启动或关断时在输出端可能出现的噪声。为了更加可靠的消除开关机噪声，建议在芯片的供电电源稳定前保持EN引脚的电压为低，在移去电源之前，先把EN引脚置低。

自适应电荷泵技术

AT2850 使用了电荷泵升压电路，使输出信号的峰值有更大的余量，喇叭上能得到更大的功率。电荷泵升压电路在工作时会降低系统的效率，AT2850 内置有信号检测电路，只有在输入信号比较大时电荷泵升压电路才工作，利用这种自适应技术能增加实际工作时的工作效率。

当输入信号大于预设值超过一定时间后，电荷泵就会启动，使Class-D功率放大器部分工作在更高的电压上。

AT2850 的电荷泵具有电压调整功能，能使芯片工作在安全的电压范围内。为了取得更好的性能，电荷泵的输出端 (PVOUT) 需要在外部 (PCB板上) 用尽量短而粗的金属走线连接到Class-D的电源 (PVDD) 上。另一方面，当输入信号比较小，低于内设的门限值超过一段时间后，电荷泵电路会关闭。当电荷泵关闭时，Class-D功率放大器部分将直接通过内部的功率开关管由CVDD供电，能延长电池的工作时间。

电荷泵飞电容

Charge Pump 飞电容 C_f 用于在电源和 Charge Pump 输出 CPOUT 间传递能量，减小 C_f 的容值会减小 Charge Pump 的负载调整率（Load Regulation）和输出驱动能力（Output Drive Capability），最终影响功放的输出功率；但是大的 C_f 也会引入大的输出电压纹波。

AT2850 推荐使用耐压 16V 以上 4.7 μ F，低 ESR 的 X7R、X5R 陶瓷电容。

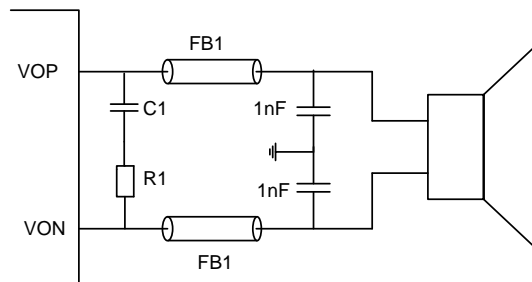
电荷泵输出电容

Charge Pump 输出电容 COUT 的容值和 ESR 影响输出电压 CPOUT，即功放供电的 PVDD 的电压纹波。小的容值和大的 ESR 都会增大输出电压 CPOUT 的纹波，影响功放性能，AT2850 推荐使用耐压 10V 以上、470 μ F 的低 ESR 电解电容。

RC 缓冲电路

当使用 4 Ω 或更低阻抗的喇叭时，在芯片的输出端 VOP 和 VON 引脚上加入 RC 缓冲电路，RC 缓冲电路可以降低由于感性负载(例如喇叭)在电流突变时产生的高电压，提高工作可靠性，该电路还可以降低 D 类输出的 EMI 干扰。使用时尽量使 R 和 C 靠近相应的 VOP 和 VON。

可以使用如下图所示的一个简单的 RC 缓冲电路，建议 $R_1 = 4.7\Omega$ ， $C_1 = 4.7\text{nF}$ 。注意，RC 缓冲电路的设计是特定于每一个设计，必须考虑到系统板的寄生电抗，选择 R_1 和 C_1 的适当值，评估并确保电压尖峰(过冲，下冲)电压控制在 VOP 和 VON 的最大额定值内。RC 缓冲电路的布局应紧密贴近 VOP 和 VON 引脚。



工作模式控制

如下表所示，通过改变 MODE 引脚电压，AT2850 可选择三种工作模式，包括 Class-AB、Class-D 和 Class-G。当 $V_{\text{MODE}} < 0.4\text{V}$ 时，AT2850 工作在 Class-G 模式下，电荷泵升压电路在大信号时才启动，具有输出功率大和效率高的特性；当 $0.6\text{V} < V_{\text{MODE}} < 1.0\text{V}$ 时，AT2850 工作在 Class-D 模式下，电荷泵升压电路一直工作，PVOUT 有更高的电压输出，可为系统中的其它电路(例如 LED)供电，但建议从 PVOUT 外拉的最大有效电流不要大于 50mA；当 $V_{\text{MODE}} > 1.4\text{V}$ 时，AT2850 工作在 Class-AB 模式下，Class-AB 模式由于干扰小，特别适用于 FM 收音状态下的喇叭驱动。为了更加稳定的工作，需在 MODE 引脚上增加一个 0.1 μ F 的陶瓷电容到地。

MODE 引脚电压	升压功能	音频输出模式
$V_{\text{MODE}} < 0.4\text{V}$	自适应启动	Class-G
$0.6\text{V} < V_{\text{MODE}} < 1.0\text{V}$	一直启动	Class-D
$V_{\text{MODE}} > 1.4\text{V}$	一直关闭	Class-AB

ALC 控制

如下表所示，AT2850 可通过 ALC 引脚设置 5 中 ALC 模式。当 ALC 引脚接 10K 欧姆电阻到 AVDD 时，ALC 功能关闭，这种模式主要用在应用需要最大响度，可接受适当削波失真的场合；其他四种设置工作在 ALC 有效状

态，不同的动态特性，对最大功率与失真略有差别。

ALC 应用	ALC 模式	音质	
		响度	失真度
0~10K Ω 接到 AVDD	Non-ALC	声音最大 (ALC 功能关闭)	大功率下削顶失真
悬空	ALC-1	ALC 功能下声音最大	可接受的输出失真度
180K 接到 GND	ALC-2	略低响度	中度输出失真度
25K 接到 GND	ALC-3	中等响度	轻微输出失真度
短接到 GND	ALC-4	ALC 功能下声音最小	输出失真最小

BS 引脚控制

AT2850 内置 Charge Pump 输出电压选择功能，可根据应用需求选择不同的输出电压，如下表所示。

BS 应用	Charge Pump 电压值
160K 接到 GND	6.9
悬空	6.75
短接到 GND	6.5

保护模式

AT2850 内置多种保护功能，有故障发生时不容易被损坏，包括欠压锁定 (UVLO)，过流保护 (OCP) 和过温保护 (OTP)。

欠压锁定 (UVLO)

为使芯片安全可靠地工作，AT2850 内置有低电压检测电路，当检测到电源电压 (AVDD) 低于 2.2V (V_{UVLD}) 时，启动欠压锁定保护功能，这时不管 EN 引脚是不是高电平，芯片的输出都是锁定关闭状态，输出引脚会被内置的下拉电阻拉到低电平；当检测到 AVDD 电压高于 2.4V (V_{UVLU})，该模式自动解除。当欠压保护模式解除后，若 EN 为高电平，经过一段启动时间 (T_{STUP}) 后芯片进入正常工作状态。

过流保护 (OCP)

在正常工作过程中，AT2850 会持续监测输出端的工作情况，当检测到输出端互相短路、输出端对电源 (PVDD) 或地短路时，芯片会自动启动过流保护功能来防止芯片损坏。AT2850 芯片的过流保护具有自恢复功能，当检测到过流或短路等异常后，芯片的输出端会马上进入高阻状态，这种状态保持 120ms 左右后，芯片会再次打开输出开始工作，同时检测输出状态，若输出异常还没有消除，又会马上关闭输出，进入高阻状态，如此反复。进入“打嗝模式”，当过流或短路等异常消除时，芯片能自动恢复正常工作，并且工作模式不会变化。

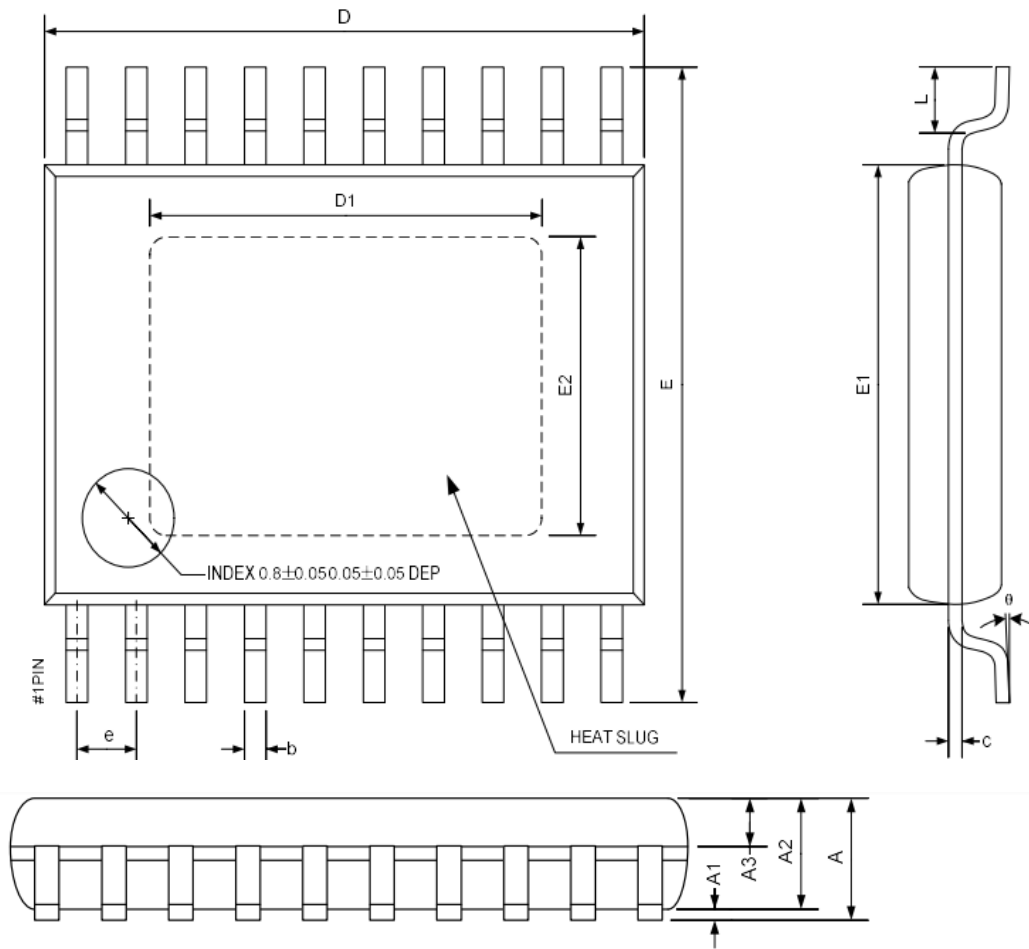
过温保护 (OTP)

当检测到芯片内部温度超过预设的阈值 (160°C) 时，过温保护能自动启动防止芯片损坏。在启动过温保护模式后，芯片会关闭所有的输出，输出引脚会被内置的下拉电阻拉到低电平。当芯片内部温度下降到比阈值低 20°C 时，芯片会恢复正常工作状态。

PCB 布板注意事项

- ◆ 尽量走一条短而粗的电源线给 AT2850, PVBAT 可能通过 4A 电流, PCB 布线时根据铜线电流能力设置 PVBAT 的走线宽度, AT2850 推荐至少4mm宽的走线供给 PVBAT。
- ◆ AGND、CGND 和 PGND 可以直接连接到芯片中间的散热脚上, 形成星形连接, 注意各处 GND到电源的路径是否存在瓶颈。
- ◆ 布局时, 要考虑 CVDD、CGND 和 PVOOUT 滤波电容的大电流路径尽量短, 整个电流路径的走线也要尽可能粗。
- ◆ Cf 要尽量靠近 AT2850 的 CP、CN 管脚放置, 且电容两端到芯片的走线要尽可能短而粗, AT2850 推荐使用 0402 封装尺寸的 Cf 电容, 以便更好布线。
- ◆ AT2850 的散热片要可靠地焊接在 PCB 板上, 芯片散热片下的 PCB 要大面积敷铜, 且通过过孔 (每个过孔间的间隔可以是0.3mm) 与 PCB 背面的大面积铺地相接, 大面积的敷铜和露锡可以提升散热效果。散热会影响 AT2850 的输出功率, 注意要给 AT2850 提供足够的散热能力。
- ◆ AVDD 和 PVDD 至少放置 1uF 和 10uF 吸收高频纹波的电容, 并尽可能靠近芯片引脚。
- ◆ EMI 磁珠和电容要尽量靠近相应的输出管脚, 电容地接在功率地的回路上, 并使输出端、磁珠、电容和功率地之间的环路面积最小, 最大程度上降低电磁辐射。
- ◆ 芯片输出管脚到扬声器的输出线尽量粗而短, 线宽尽量不要小于0.5mm。
- ◆ AT2850 的输入电阻、电容要尽量靠近芯片的 INN、INP 脚放置, 两个输入的布局走线尽可能一致, 且不要靠近功率布线走线, 这样可以更好地抑制噪声和干扰。

封装尺寸



SYMBOL	MIN	NOM	MAX	UNIT
A	-	-	1.20	mm
A1	0.05	-	0.15	mm
A2	0.90	1.00	1.05	mm
A3	0.34	0.44	0.54	mm
b	0.20	-	0.28	mm
c	0.10	-	0.19	mm
D	6.40	6.50	6.60	mm
D1	4.00	4.20	4.40	mm
E	6.20	6.40	6.60	mm
E1	4.30	4.40	4.50	mm
E2	2.80	3.00	3.20	mm
e	0.65BSC			mm
L	0.45	0.60	0.75	mm
θ	0	-	8	°