



音芯派 陈生 18002533094



深圳市安耐科电子技术有限公司

**ANT8825S**

**2×3W/3.7V/THD+N=1%内置同步升压，防破音，AB/D 类双模立体声音频功放**

## ANT8825S 产品手册

## 概要

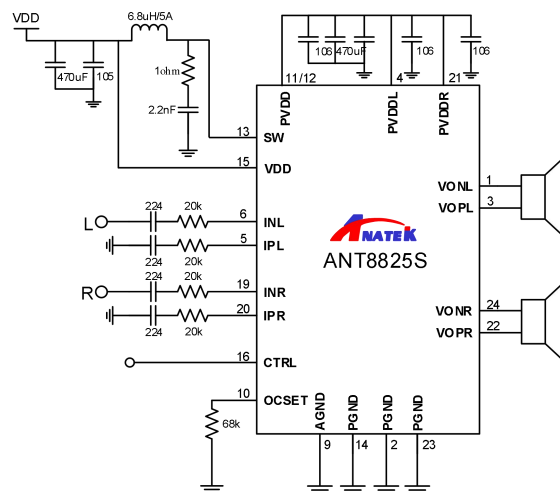
ANT8825S 是一款内置高效同步升压的高信噪比，低底噪，具有 ALC（防破音）功能的 AB/D 类双模立体声音频功放。在锂电池 3.7V 供电时，驱动双通道 4Ω 负载可以输出 2×3W 恒定功率。当电池电压低于 3.3V 时，芯片会主动降低功率，避免拉死电池。特有的防破音功能能够确保输出的音频信号不会出现较大的失真。在各种应用场合都可以提供高效稳定的输出功率。

ALC 功能能够自动检测输出失真，动态调整放大器增益，可以避免因为音乐等输入信号幅度过大，或者电池电压波动而引起的输出削顶失真，显著提高音乐品质并且可以提高听感。

AB 类工作模式，可以确保在带有收音机功能的应用中无任何干扰。AB/D 类切换功能同 IC 使能管脚复用，应用非常灵活。

同时，外置输入限流功能，可以完全解决应用中拉死电池的现象。ANT8825S 内置过流保护、过热保护功能，确保芯片在各种应用环境中的可靠性，稳定性。

## 典型应用电路



## 特性

- 2×3W /3.7V THD+N=1% ALC ON
- 高效同步升压
- ALC 防破音控制
- AB 类/D 类切换双模式
- 超低 EMI、超低底噪
- 优异的上、下电 pop-click 噪声抑制
- 全差分电路结构，抗干扰能力强
- 3V~5V 单电源电压供电。
- 过热保护，过流保护
- eTSSOP24 封装

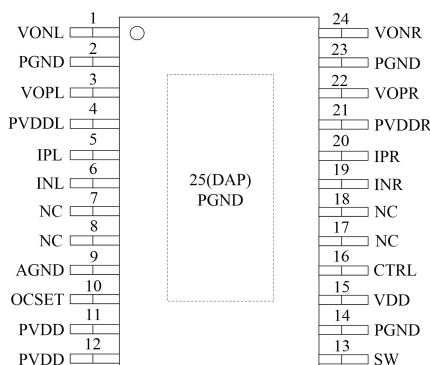
## 应用

- 便携式蓝牙音箱，WiFi 音箱
- 智能音箱
- 便携式扩音器

## 订购信息

产品型号	封装形式	器件标识	包装方式
ANT8825S	eTSSOP24	ANT8825S	编带

引脚定义



eTSSOP24 (TOP VIEW)

引脚功能描述

序号	符号	I/O/P/A	描述
1	VONL	P	音频左声道负相输出端。
2	PGND	P	功率地。
3	VOPL	P	音频左声道正相输出端。
4	PVDDL	P	音频左声道功率电源。
5	IPL	A	音频左声道正相输入端。
6	INL	A	音频左声道负相输入端。
7	NC	NC	内部无连接。
8	NC	NC	内部无连接。
9	AGND	A	模拟地。
10	OCSET	A	电池端输出限流保护设定。
11	PVDD	P	功率电源，升压输出。
12	PVDD	P	功率电源，升压输出。
13	SW	P	SWITCH 端。
14	PGND	P	功率地。
15	VDD	P	输入电源。
16	CTRL	I	关断控制以及模式选择管脚。
17	NC	NC	内部无连接。
18	NC	NC	内部无连接。
19	INR	A	音频右声道负向输入端。
20	IPR	A	音频右声道正向输入端。
21	PVDDR	P	音频右声道功率电源。
22	VOPR	P	音频右声道正相输出端。
23	PGND	P	功率地。
24	VONR	P	音频右声道负相输出端。
25	PGND	P	功率地。

## 极限参数

参数	范围		单位	说明
	最小值	最大值		
电源电压 VDD	-0.3	5.5	V	
环境工作温度	-40	85	°C	
工作结温	-40	150	°C	
储存温度	-40	125	°C	
耐 ESD 电压（人体模型）	2000		V	HBM
焊接温度		260	°C	15 秒内

## 电气特性

限定条件：（VDD=3.7V，TA=25°C）

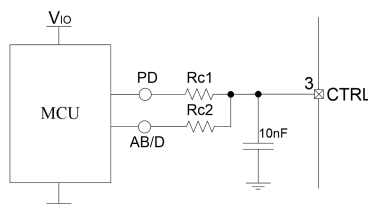
参数	符号	条件	最小值	典型值	最大值	单位
<b>直流参数</b>						
电源电压	VDD		3		5	V
Power down 电流	I <sub>SD</sub>	CTRL=0		0.1	5	uA
静态工作电流	I <sub>DD</sub>	CTRL=1, V <sub>in</sub> =0, I <sub>LOAD</sub> =0		25		mA
振荡器频率	F <sub>OSC</sub>		250	300	350	KHz
输出失调电压	V <sub>OS</sub>			5	20	mV
效率	η	Boost+Audio, P <sub>OUT</sub> =2×3W		69		%
<b>交流参数</b>						
输出功率	P <sub>O</sub>	R <sub>L</sub> =2×4ohm ALC ON		2×3		W
谐波失真加噪声	THD+N	P <sub>out</sub> =2×0.1W		0.2		%
		P <sub>out</sub> =2×1W		0.1		
		P <sub>out</sub> =2×2W		0.2		
输出噪声	V <sub>N</sub>	A <sub>v</sub> =22dB		105		uV
信噪比	SNR	A <sub>v</sub> =22dB, A 加权, THD+N=1%		82		dB
电源电压抑制比	PSRR	f=1K		85		dB
<b>CTRL 控制电平</b>						
ClassD 电压阈值	V <sub>ClassD</sub>	硬件 分压设置	2		VDD	V
ClassAB 电压阈值	V <sub>ClassAB</sub>		1.3		1.7	V
关断电压阈值	V <sub>PD</sub>				0.4	V
<b>保护</b>						
过热保护阈值	OTP			150		°C
过热保护滞回				20		°C

### CTRL 使能控制

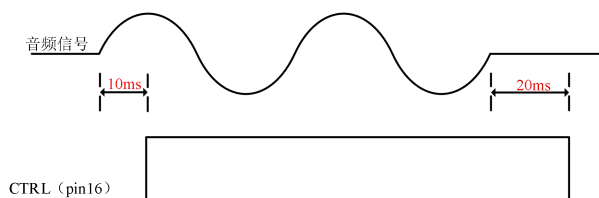
CTRL 管脚为芯片使能控制以及模式选择管脚。可以通过硬件分压设置不同的工作模式。入下表所示：

电平>2V	音频打开，D 类
1.3V < 电平 < 1.7V	音频打开，AB 类
低电平	音频关闭

实际应用中可以通过两个 GPIO 口以及电阻网络设置。如下图, PD 与 AB/D 端口的电平值通过 GPIO 接口设置为“H”（VIO）或者“L”（GND）。



由于使能存在多种控制模式，所以在实际应用中，要保证音频信号有效 10ms 后，CTRL 信号才开启 IC，使能无效时，要保证音频信号停止 20ms 后，再让 CTRL 信号关闭 IC。如下图所示



### ANT8825S 外围参数设置

增益设置：

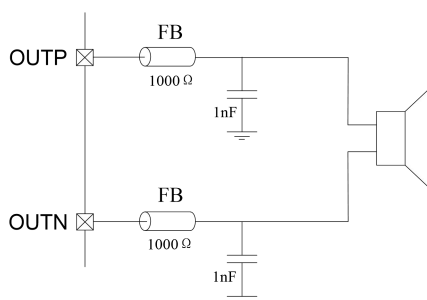
ANT8825S 通过外置的输入电阻设置放大器增益，增益的设置遵循以下公式：

$$A_v = R_f / R_i,$$

其中  $R_f$  为内置的反馈电阻，其值为 250K， $R_i$  为外置的输入电阻，客户可以根据自身对增益的需要，灵活设置  $R_i$  的值。

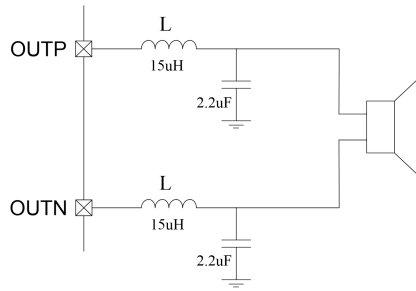
输出滤波器：

ANT8825S 在 EMI 要求不高的应用时，可以在输出端直接连喇叭或在输出端加磁珠的方式，如下图示：



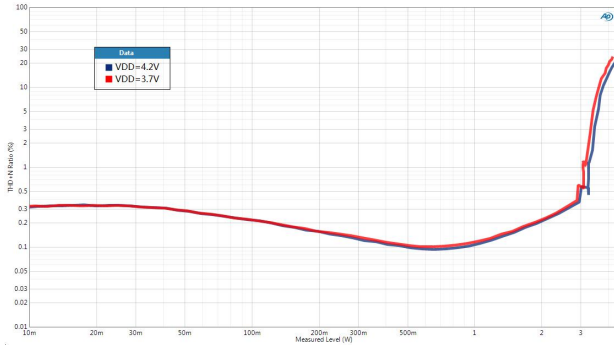
输出端加磁珠的设计图

如果 ANT8825S 应用于 EMI 要求比较高的系统中，可以在输出端串接 LC 滤波器的方式，如下图示：

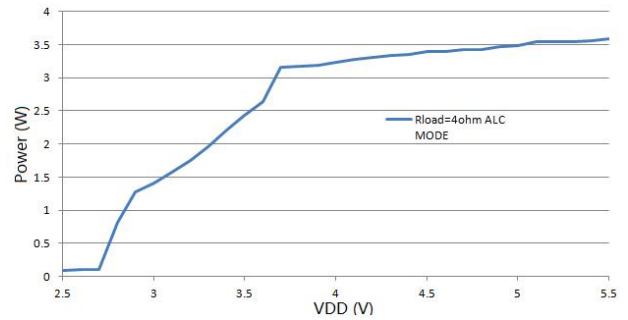


输出端加 LC 输出滤波器设计图

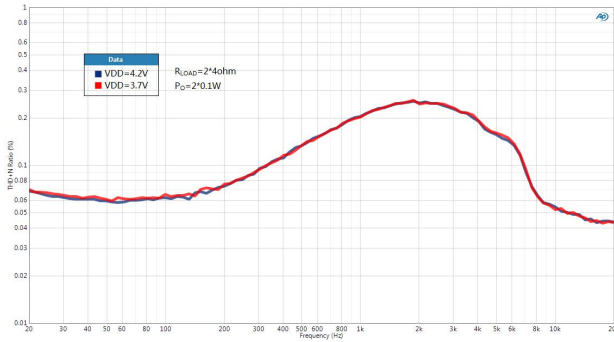
典型特性曲线



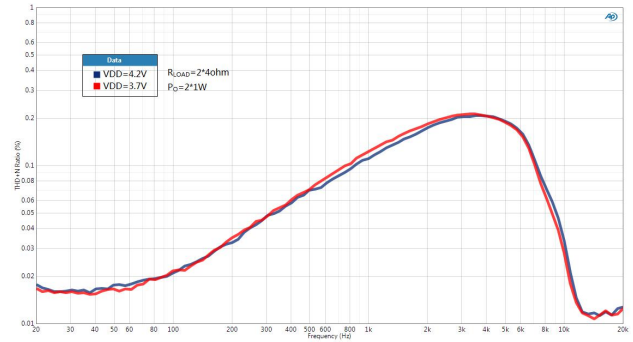
P<sub>O</sub> VS. THD+N%



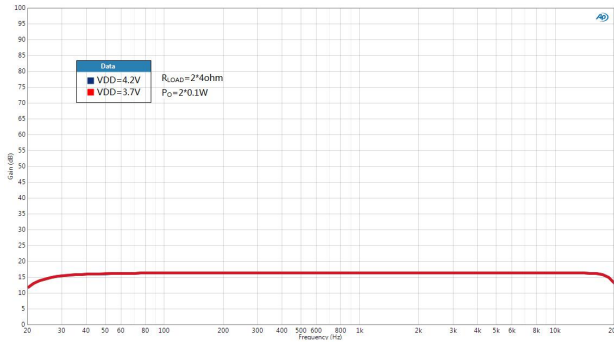
VDD VS. Power



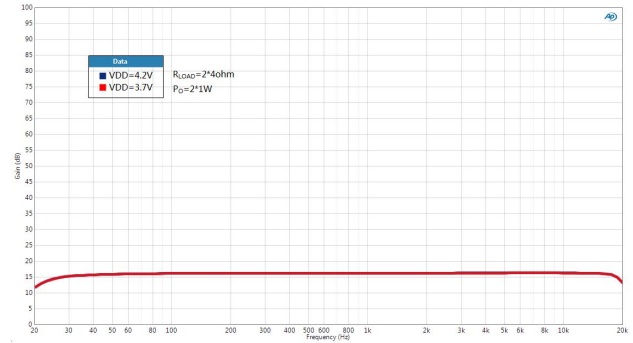
Frequency VS. THD+N%



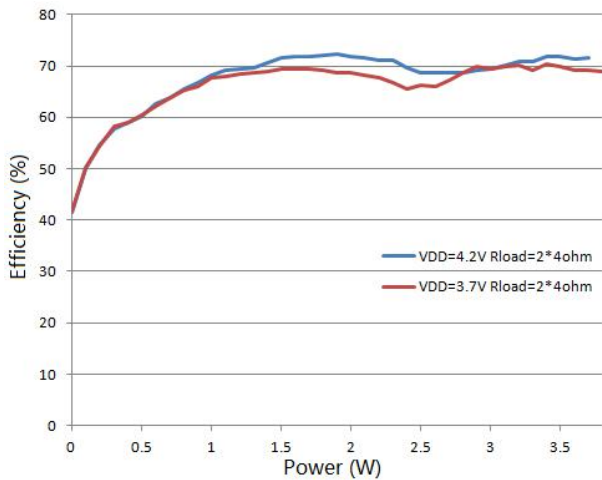
Frequency VS. THD+N%



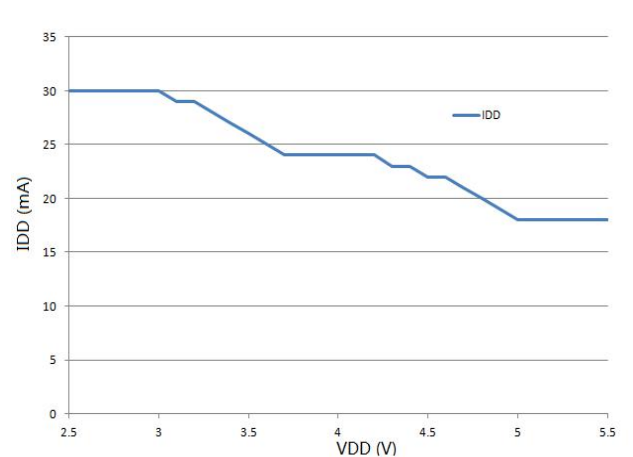
Frequency VS. GAIN



Frequency VS. GAIN

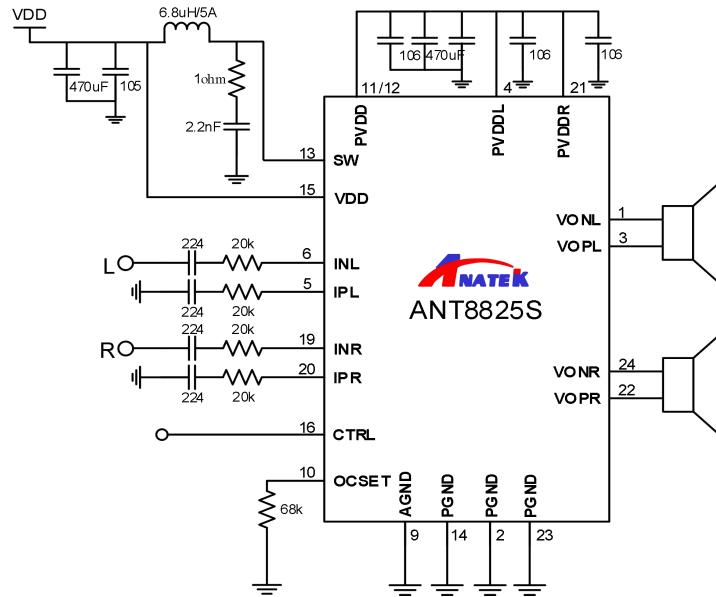


Power VS. Efficiency

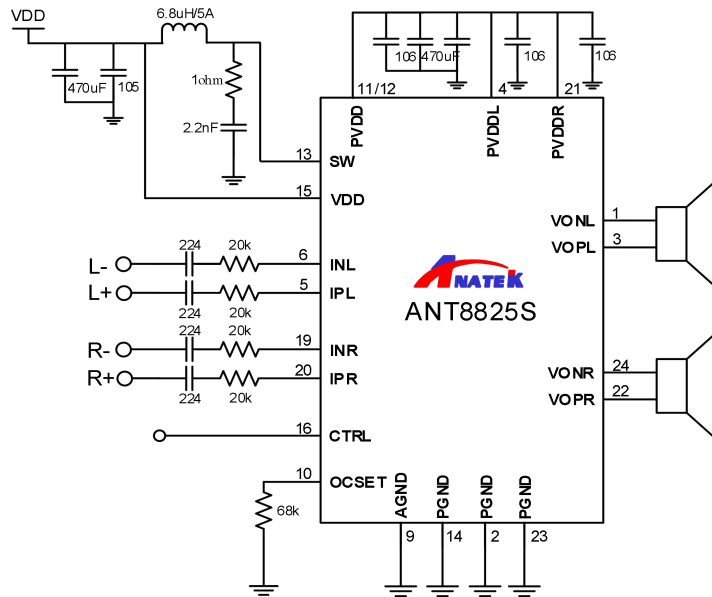


VDD VS. IDD

ANT8825S 单端输入模式电路图



ANT8825S 差分输入模式电路图





封装尺寸图

