



## 400mA,最低输出电压1.25V,可调,高速LDO ME6221系列

### 概述

ME6221 是一款高精度、低噪声的线性稳压器。ME6221 的输出电压可以通过外部电阻来设置，电压精度为± 2%。内部保护电路包括限流电路、短路折返限流和温保电路，可以确保芯片工作在安全范围内。其中短路折返线路电路可以在输出短路时将输出电流拉低到 70mA 左右。其中的使能电路可以确保芯片在关断状态下，芯片输出电压为 0，并且功耗降低到 0。

### 特点

- 可调输出电压：1.25V~5.0V
- 最大输出电流：400mA
- 压差：125mV@ I<sub>OUT</sub> =100mA (V<sub>out</sub>=3.3V)
- 输入电压范围：2.8~18V
- 输出电压精度：± 2%
- 待机电流：45uA（典型）
- 线性调整率：30mV（典型）
- 低温度系数≤0.5%
- 温度保护：165℃

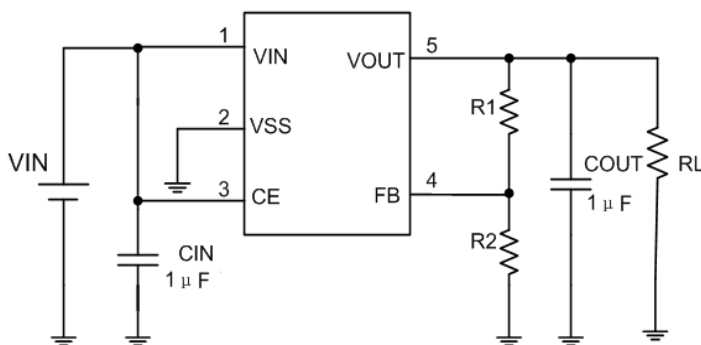
### 应用场合

- 消费类和工业设备供电
- 手持设备
- 电池供电

### 封装形式

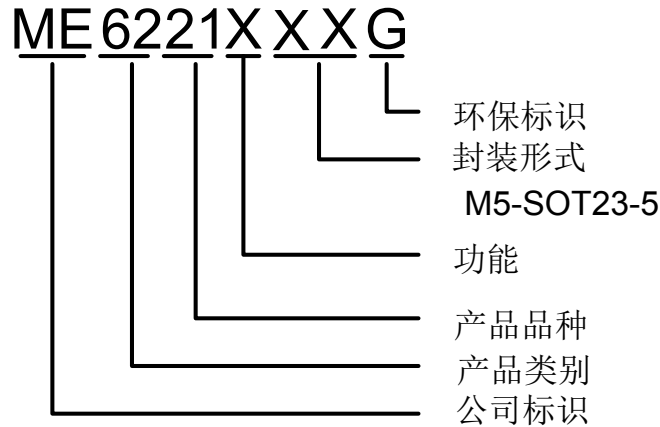
- SOT23-5

### 典型应用图



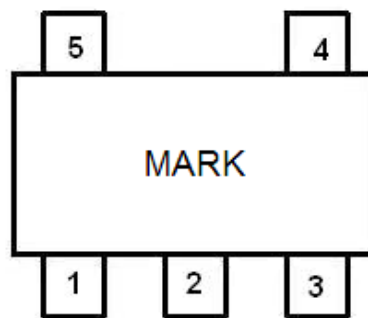
$$V_{OUT} = 1.25 \times \left( 1 + \frac{R_1}{R_2} \right)$$

## 选购指南



产品系列	产品描述
ME6221CM5G	$V_{FB} = 1.25V$ , 输出电压可调

## 产品脚位图

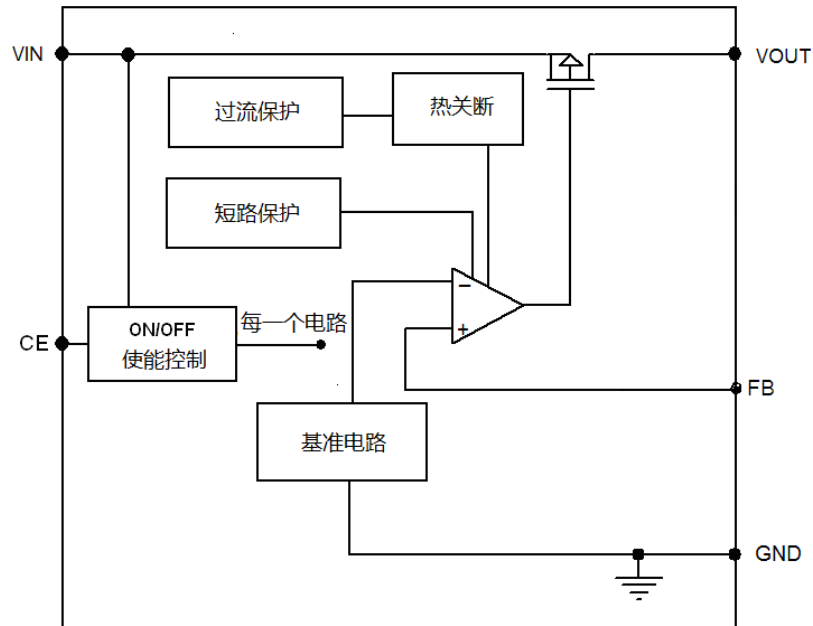


SOT23-5

## 脚位功能说明

PIN脚位	符号	功能说明
SOT23-5		
1	$V_{IN}$	电源输入端
2	$V_{SS}$	地
3	CE	ON / OFF 使能控制
4	FB	反馈电压
5	$V_{OUT}$	电压输出端

## 功能框图



## 绝对最大额定值

参数	符号	极限值	单位
输入电压	$V_{IN}$	18	V
输出电流	$I_{OUT}$	500	mA
输出电压	$V_{OUT}$	$V_{SS}-0.3\sim 6.0$	V
CE 脚电压	$V_{CE}$	$V_{SS}-0.3\sim V_{IN}+0.3$	V
FB 脚电压	$V_{FB}$	$V_{SS}-0.3\sim V_{IN}+0.3$	V
耗散功率	SOT23-5 $P_D$	300	mW
工作温度范围	$T_{OPR}$	$-40\sim +150$	$^{\circ}C$
存储温度范围	$T_{STG}$	$-55\sim +150$	$^{\circ}C$
焊接温度		$260^{\circ}C, 10sec$	

## 电气参数

( $V_{IN}=V_{out}+1$ ,  $V_{CE}=V_{IN}$ ,  $V_{OUT}=V_{FB}$ ,  $C_{IN}=C_{OUT}=1\mu F$ ,  $T_a=25^{\circ}C$ , unless otherwise noted)

Parameter	Symbol	Conditions	Min.	Typ.	Max.	Units
输出电压精度	$V_{OUT(E)}$ (Note 2)	$I_{OUT}=10mA$	X 0.98	$V_{OUT(T)}$ (Note 1)	X 1.02	V
输出电压范围	$V_{ROUT}$	$V_{IN}=V_{OUT(T)}+1V, V_{CE}=V_{IN}$	1.25		5.0	V
最大输出电流	$I_{OUTMAX}$	$V_{IN}=V_{OUT}+1V$ (Note1)		400		mA
负载调整率	$\Delta V_{OUT}$	$1mA\leq I_{OUT}\leq 100mA$		4	10	mV
压差 (Note3)	$V_{DIF1}$	$I_{OUT}=100mA$		125	140	mV
	$V_{DIF2}$	$I_{OUT}=200mA$		250	270	mV
芯片空载功耗	$I_{SS}$	$V_{IN}=3V, V_{CE}=V_{IN}$		45	60	$\mu A$
使能关断电流	$I_{CEL}$	$V_{IN}=3V, V_{CE}=0V$		0	1	$\mu A$

线性调整率 (Note 1)	$\Delta V_{OUT}$	$I_{OUT}=10mA$ $V_{out}+1V \leq V_{IN} \leq 18V$		4	15	mV
CE 高电位	VCEH	$R_L=1K\Omega$	1.3		18	V
CE 低电位	VCEL	$R_L=1K\Omega$	0		0.7	V
CE 高电位漏电	ISH	VCE=7V	-0.1		0.1	$\mu A$
CE 低电位漏电	ISL	VCE=0V	-0.1		0.1	$\mu A$
短路电流	$I_{SHORT}$	$V_{OUT}=0V$		70		mA
温度保护启动	$T_{sd}$	$I_{OUT}=1mA$		165		$^{\circ}C$
过流保护	$I_{limit}$			600		mA

### Note :

1.  $V_{OUT}(T)$  : 输出电压低于 1.8V 时,输入电压至少为 2.8V,其余输出电压对应输入电压  $V_{in}=V_{out}+1$ .

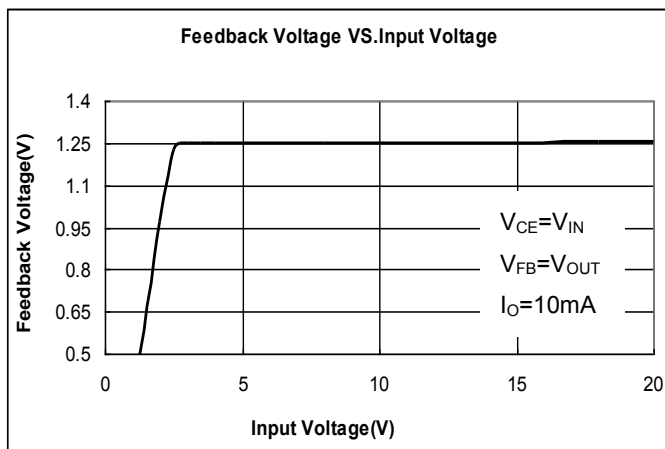
2.  $V_{OUT}(E)$  : 有效输出电压

3.  $V_{DIF}: V_{IN1}-V_{OUT}(E)'$

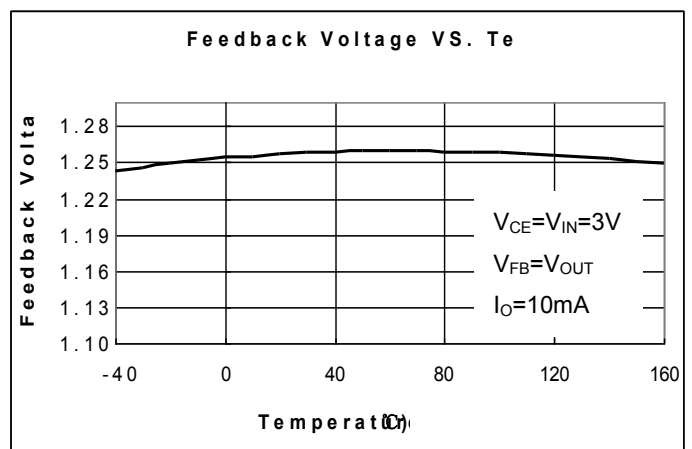
$V_{OUT}(E)'$ 为随着固定负载情况下, $V_{IN}$  减小导致输出电压下降到 98%时的实际输出电压.此时对应的输入电压即为  $V_{IN1}$ .

## 典型性能参数

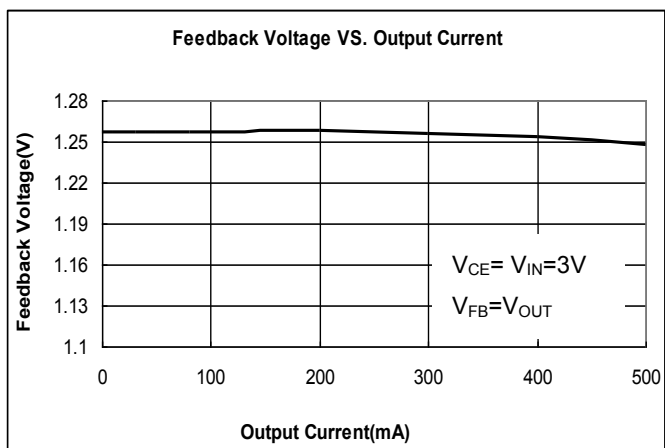
(1) Feedback Voltage VS. Input Voltage



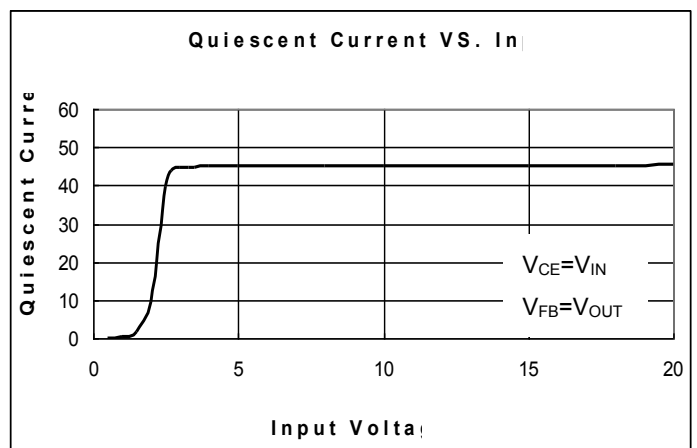
(2) Feedback Voltage VS. Temperature



(3) Feedback Voltage VS. Output Current

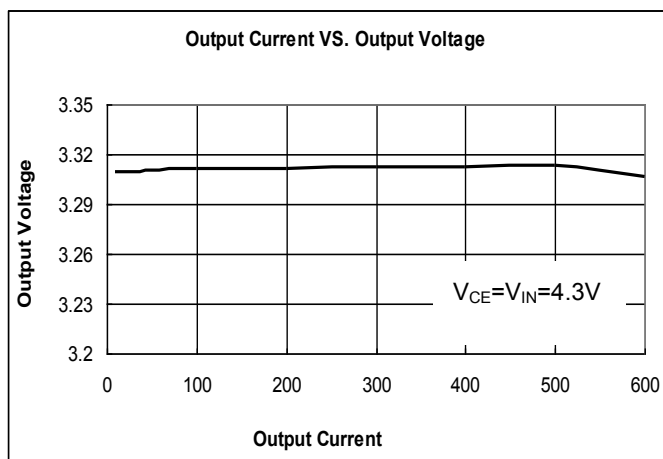


(4) Quiescent Current VS. Input Voltage



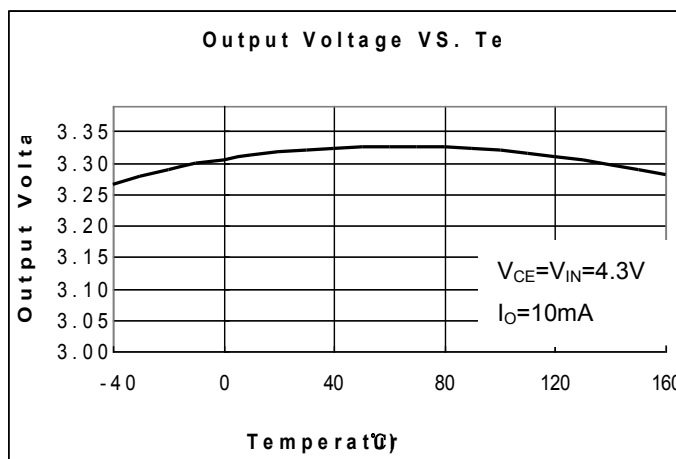
(5) Output Voltage VS. Output Current

( $V_{IN}=V_{OUT}+1V$ ,  $V_{OUT}=3.3V$ )



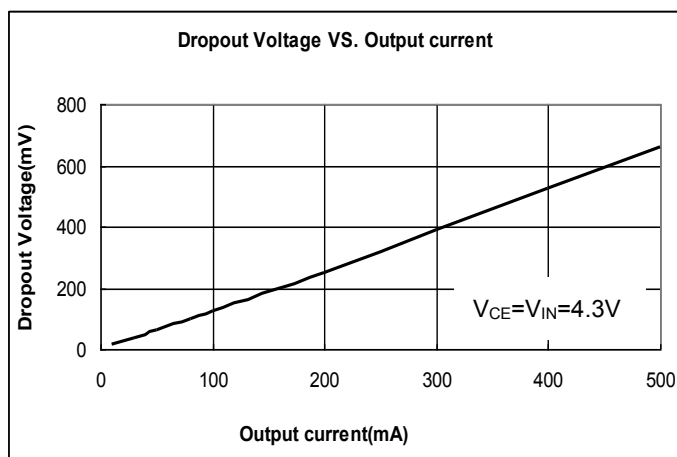
(6) Output Voltage VS. Temperature

( $V_{IN}=V_{OUT}+1V$ ,  $V_{OUT}=3.3V$ ,  $I_{OUT}=10mA$ )



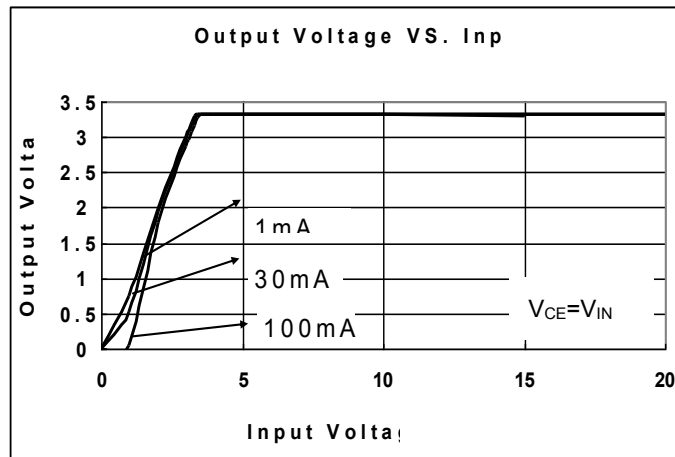
(7) Dropout Voltage VS. Output Current

( $V_{IN}=V_{OUT}+1V$ ,  $V_{OUT}=3.3V$ )



(8) Output Voltage VS. Input Voltage

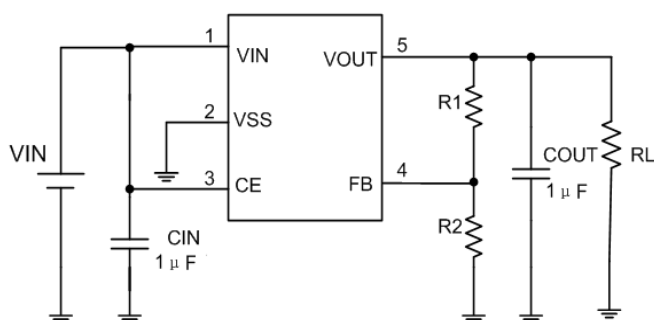
( $V_{OUT}=3.3V$ )



## 应用信息

### 1、输出电压的设置

ME6221 系列的输出电压可以通过外置电阻来设置。其内部基准电压为 1.25V（典型），电阻 R1 接到 VOUT 和 FB 之间，电阻 R2 接到 FB 和 GND 之间，调节 R1 和 R2 的比例，可以实现 Vout 在 1.25V 到 5V 之间变化。具体计算公式如下：



$$V_{OUT} = 1.25 \times \left( 1 + \frac{R_1}{R_2} \right)$$

V <sub>o</sub> (V)	R1 (KΩ)	R2 (KΩ)
1.8	53	120
2.5	120	120
3.0	168	120
3.3	197	120
3.6	225	120
5.0	360	120

注：R2 的阻值最好在 100K 以上，以降低 FB 的静态功耗。

## 2、输入bypass电容

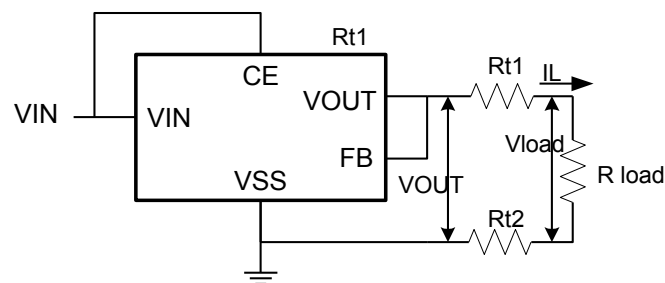
芯片的输入端需要至少1uF的输入电容，可以为陶瓷或者钽电容。

## 3、输出电容

芯片的输出电容是必须的，因为输出电容决定了芯片的稳定性。ME6221的输出电容至少为2.2uF，并且ESR > 0.1 Ω。

## 4、负载调整率

在大电流应用中，负载到芯片输出端的连线电阻会形成分压，从而导致负载上面的电压会有衰减，因此在接入负载时需要尽量减短负载到Vout和GND的连线。

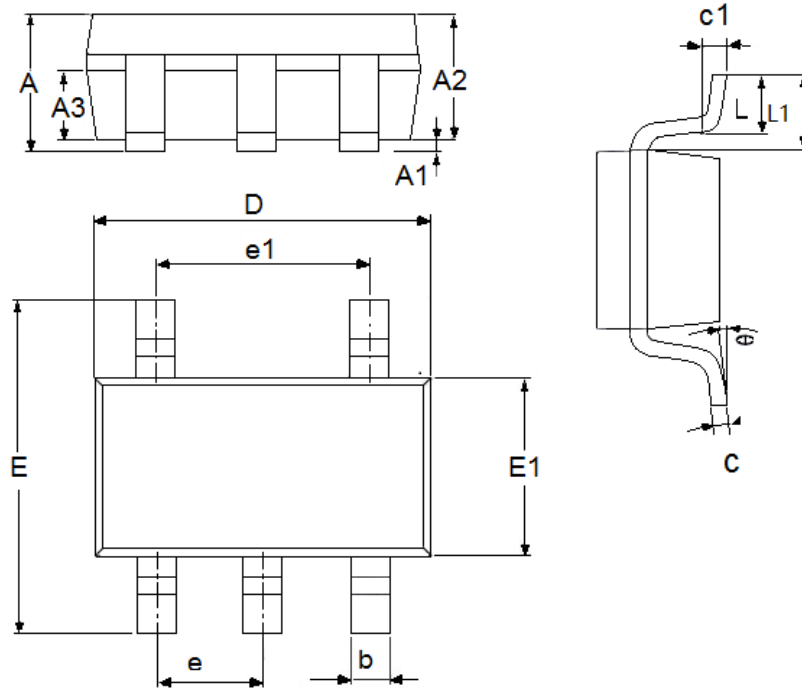


$$V_{load} = V_{OUT} - I_L (R_{t1} + R_{t2})$$

Fig.1 典型应用

## 封装信息

● SOT23-5



参数	尺寸 (mm)		尺寸 (Inch)	
	最小值	最大值	最小值	最大值
A	0.9	1.45	0.0354	0.0571
A1	0	0.15	0	0.0059
A2	0.9	1.3	0.0354	0.0512
A3	0.6	0.7	0.0236	0.0276
b	0.25	0.5	0.0098	0.0197
c	0.1	0.26	0.0039	0.0102
D	2.8	3.1	0.1102	0.122
e1	1.9(TYP)		0.0748(TYP)	
E	2.6	3.1	0.1024	0.1201
E1	1.5	1.8	0.05118113	0.07086618
e	0.95(TYP)		0.0374(TYP)	
L	0.25	0.6	0.0098	0.0236
L1	0.59(TYP)		0.0232(TYP)	
θ	0	8°	0	8°
c1	0.2(TYP)		0.0079(TYP)	

- 本资料内容，随产品的改进，可能会有未经预告之更改。
- 本资料所记载设计图等因第三者的工业所有权而引发之诸问题，本公司不承担其责任。另外，应用电路示例为产品之代表性应用说明，非保证批量生产之设计。
- 本资料内容未经本公司许可，严禁以其他目的加以转载或复制等。
- 本资料所记载之产品，未经本公司书面许可，不得作为健康器械、医疗器械、防灾器械、瓦斯关联器械、车辆器械、航空器械及车载器械等对人体产生影响的器械或装置部件使用。
- 尽管本公司一向致力于提高质量与可靠性，但是半导体产品有可能按照某种概率发生故障或错误工作。为防止因故障或错误动作而产生人身事故、火灾事故、社会性损害等，请充分留心冗余设计、火势蔓延对策设计、防止错误动作设计等安全设计。