



CS4863

带立体声耳机功能的 双 2.2W 音频功率放大器

产品说明书

说明书发行履历:

| 版本 | 发行时间 | 新制/修订内容 |
|------------|---------|--------------|
| 2010-01-A1 | 2010-01 | 更换新模板 |
| 2012-01-B1 | 2012-01 | 增加说明书编号及发行履历 |
| 2019-04-B2 | 2019-04 | 更换新模板 |
| 2022-01-B3 | 2022-01 | 修改订购信息 |



1、概述

CS4863 是双桥接的音频功率放大器。当电源电压为 5V 时，在保证总谐波失真、噪声失真之和小于 1.0% 的情况下，4Ω 负载提供 2.2W 的输出功率或者可向 3Ω 负载提供 2.5W 的输出功率。另外，当驱动立体声耳机时，耳机输入端允许放大器工作在单端模式。

该系列音频功率放大器为表面贴装电路，只需极少的外围元器件，即有高品质的输出功率。对于简单的音频系统设计，CS4863 片内集成了双桥扬声器放大和立体声耳机放大。

CS4863 电路的特点为增益外部控制，低功耗关断模式，立体声耳机放大模式和内部过热保护，并且内置“开机浪涌脉冲”抑制模块。

CS4863 主要应用于多媒体监视器、便携式和台式电脑、便携式电视。

主要特点如下：

- 立体声耳机放大模式
- “开机浪涌脉冲”抑制电路
- 单位增益稳定
- 过热保护电路
- 封装形式：DIP16 / SOP16 / TSSOP20

关键参数：

- P_O 在 1% THD+N，负载为 8Ω， P_O 典型为 1.1W
- 单端模式（在 75mW，32Ω 时）THD+N 0.5%（最大）
- 关断电流 典型为 0.7μA
- 工作电压范围 2.0V~5.5V



订购信息:

管装:

| 产品料号 | 封装形式 | 打印标识 | 管装数 | 盒装管 | 盒装数 | 备注说明 |
|-------------------|---------|--------|-------------|------------|----------------|---------------------------------------|
| CS4863 DA16.TB | DIP16 | CS4863 | 25 PCS/管 | 40 管/盒 | 1000 PCS/盒 | 塑封体尺寸: 19mm×6.4mm 引脚间距: 2.54mm |
| CS4863 SA16.TB | SOP16 | CS4863 | 50 PCS/管 | 200 管/盒 | 10000 PCS/盒 | 塑封体尺寸: 10mm×3.9mm 引脚间距: 1.27mm |
| CS4863 TA20.TB | TSSOP20 | CS4863 | 72 PCS/管 | 100 管/盒 | 7200 PCS/盒 | 塑封体尺寸: 6.5mm×4.4mm 引脚间距: 0.65mm |

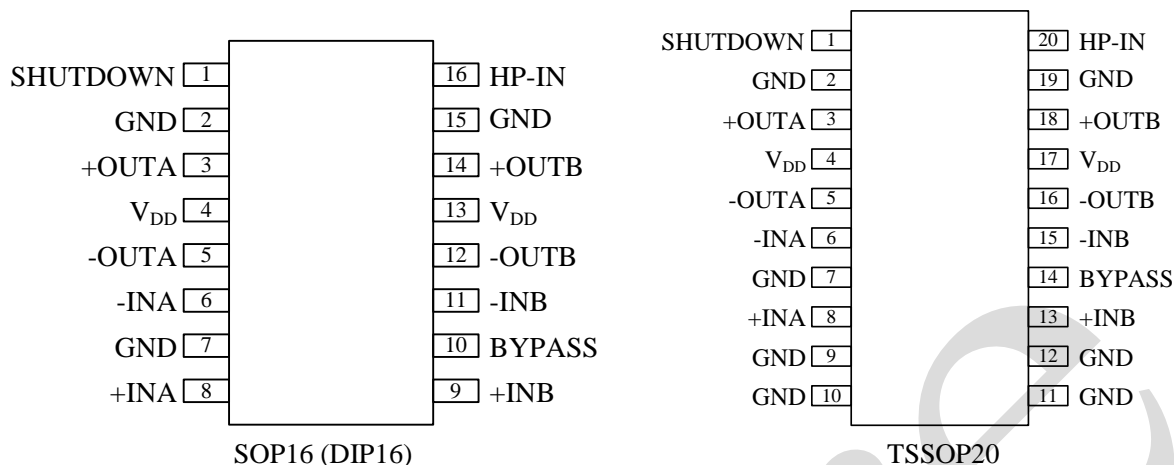
编带:

| 产品料号 | 封装形式 | 打印标识 | 编带盘装数 | 编带盒装数 | 备注说明 |
|---------------|----------|--------|-----------|-----------|---------------------------------------|
| CS4863SA16.TR | SOP16(1) | CS4863 | 2500PCS/盘 | 5000PCS/盒 | 塑封体尺寸: 10mm×3.9mm 引脚间距: 1.27mm |
| CS4863SA16.TR | SOP16(2) | CS4863 | 2500PCS/盘 | 2500PCS/盒 | 塑封体尺寸: 10mm×3.9mm 引脚间距: 1.27mm |
| CS4863TA20.TR | TSSOP20 | CS4863 | 2500PCS/盘 | 5000PCS/盒 | 塑封体尺寸: 6.5mm×4.4mm 引脚间距: 0.65mm |

注: 如实物与订购信息不一致, 请以实物为准。



2、引脚排列图



3、电特性

3.1、极限参数 (除非另有规定, $T_{amb}=25^{\circ}\text{C}$)

| 参数名称 | | 额定值 | | 单位 |
|---------------|----------------------|---------------------------|-----|------|
| 电源电压 | | 5.5 | | V |
| 输入电压 | | -0.3~V _{DD} +0.3 | | V |
| 存储温度 | | -65~+150 | | °C |
| 功耗 | | 内部限制 | | W |
| ESD 电压 (人体模式) | | 2000 | | V |
| ESD 电压 (机器模式) | | 200 | | V |
| 结温 | | 150 | | °C |
| 工作温度 | | -40~+85 | | °C |
| 焊接温度 (10 秒) | | DIP 封装 | 245 | °C |
| | | SOP 封装 | 250 | °C |
| 热阻 | $\theta_{JC-M16B}$ | 20 | | °C/W |
| | $\theta_{JA-M16B}$ | 80 | | °C/W |
| | $\theta_{JC-M16A}$ | 20 | | °C/W |
| | $\theta_{JA-M16A}$ | 63 | | °C/W |
| | $\theta_{JC-MTC20}$ | 20 | | °C/W |
| | $\theta_{JA-MTC20}$ | 80 | | °C/W |
| | $\theta_{JC-MXA20A}$ | 2 | | °C/W |



3.2、电气参数

3.2.1、电气参数(整个电路) ($V_{DD}=5V, T_A=25^{\circ}C$)

| 符号 | 参数 | 条件 | 最小 | 典型 | 最大 | 单位 |
|----------|-----------|-------------------------------|----|------|-----|---------|
| V_{DD} | 电源电压 | — | 2 | — | 5.5 | V |
| I_{DD} | 静态功率电源电流 | $V_{IN}=0V, I_O=0A, HP-IN=0V$ | 6 | 11.5 | 20 | mA |
| | | $V_{IN}=0V, I_O=0A, HP-IN=4V$ | — | 5.8 | — | mA |
| I_{SD} | 关断电流 | V_{DD} 与 SHUTDOWN 脚相连 | — | 0.7 | 2 | μA |
| V_{IH} | 耳机高电平输入电压 | — | 4 | — | — | V |
| V_{IL} | 耳机低电平输入电压 | — | — | — | 0.8 | V |

3.2.2、电气参数(电路工作在桥接模式) ($V_{DD}=5V, T_A=25^{\circ}C$)

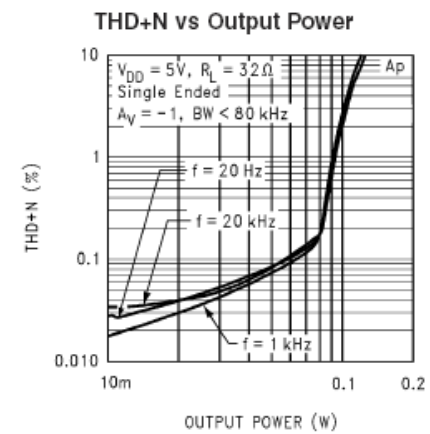
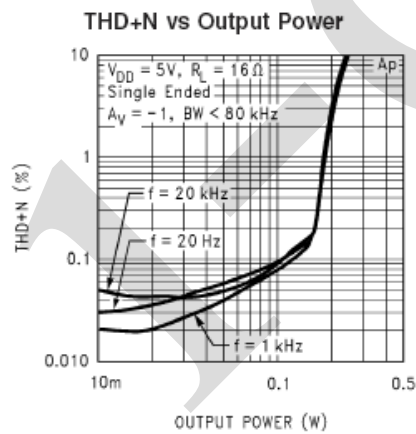
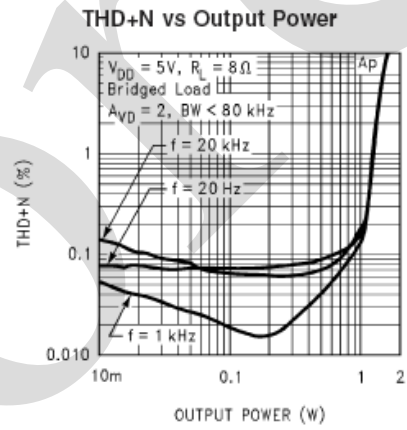
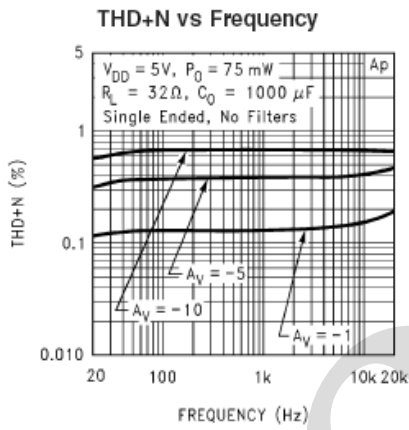
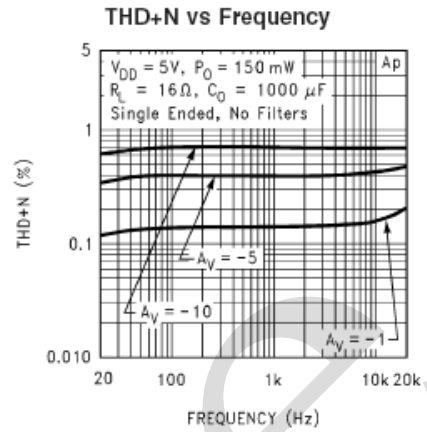
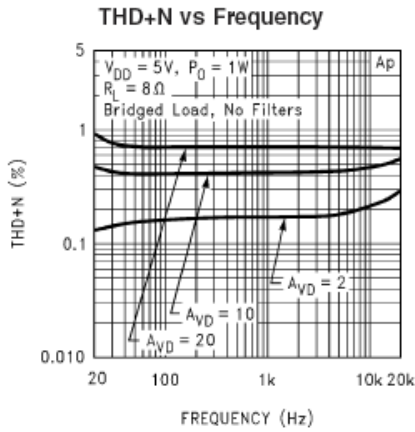
| 符号 | 参数 | 条件 | 最小 | 典型 | 最大 | 单位 |
|------------|----------|----------------------------------------------------------------|----|------|----|----|
| V_{OS} | 输出偏移电压 | $V_{IN}=0V$ | — | 5 | 50 | mV |
| P_O | 输出功率 | THD+N=1%, $f=1KHz, R_L=8\Omega$ | — | 1.1 | — | W |
| | | THD+N=10%, $f=1KHz, R_L=8\Omega$ | — | 1.5 | — | W |
| | | THD+N=1%, $f=1KHz, R_L=32\Omega$ | — | 0.34 | — | W |
| THD+N | 总谐波失真和噪声 | $20Hz \leq f \leq 20KHz, A_{VD}=2, R_L=8\Omega, P_O=1W$ | — | 0.3 | — | % |
| PSRR | 电源纹波抑制比 | $V_{DD}=5V, R_L=8\Omega, C_B=1.0\mu F, V_{RIPPLE}=200mV_{RMS}$ | — | 67 | — | dB |
| X_{TALK} | 通道隔离度 | $f=1KHz, C_B=1.0\mu F$ | — | -90 | — | dB |
| SNR | 信噪比 | $V_{DD}=5V, R_L=8\Omega, P_O=1.1W$ | — | 98 | — | dB |

3.2.3、电气参数(电路工作在单端模式) ($V_{DD}=5V, T_A=25^{\circ}C$)

| 符号 | 参数 | 条件 | 最小 | 典型 | 最大 | 单位 |
|------------|----------|----------------------------------------------------------|----|-----|----|----|
| V_{OS} | 输出偏移电压 | $V_{IN}=0V$ | — | 5 | 50 | mV |
| P_O | 输出功率 | THD+N=0.5%, $f=1KHz, R_L=32\Omega$ | 75 | 85 | — | mW |
| | | THD+N=1%, $f=1KHz, R_L=8\Omega$ | — | 340 | — | mW |
| | | THD+N=10%, $f=1KHz, R_L=8\Omega$ | — | 440 | — | mW |
| THD+N | 总谐波失真和噪声 | $20Hz \leq f \leq 20KHz, A_V=-1, R_L=32\Omega, P_O=75mW$ | — | 0.2 | — | % |
| PSRR | 电源纹波抑制比 | $V_{RIPPLE}=200mV_{RMS}, f=1KHz, C_B=1.0\mu F$ | — | 52 | — | dB |
| X_{TALK} | 通道隔离度 | $f=1KHz, C_B=1.0\mu F$ | — | -60 | — | dB |
| SNR | 信噪比 | $V_{DD}=5V, R_L=8\Omega, P_O=340mW$ | — | 95 | — | dB |
| Tstab | 上电稳定时间 | $C_B=0.33\mu F, V_{DD}=5V$ | — | 240 | — | ms |

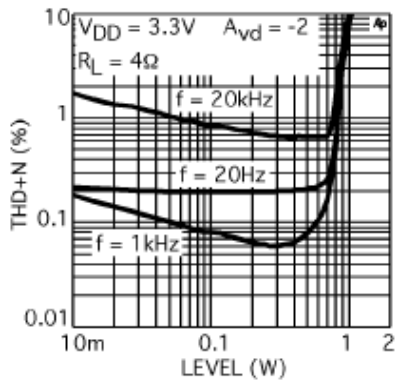


4、典型性能参数

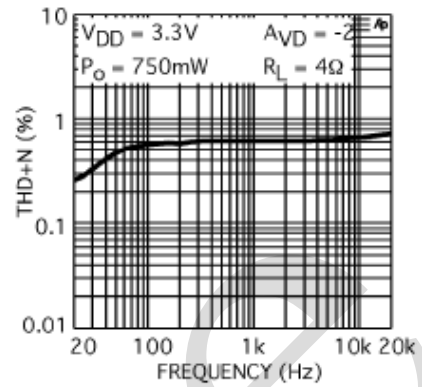




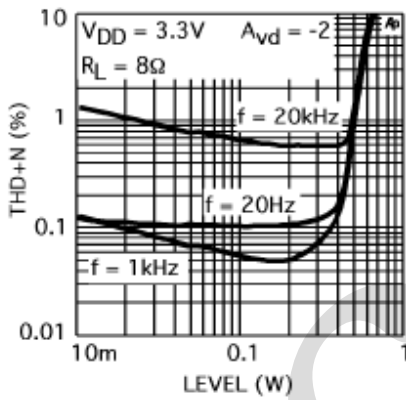
THD+N vs Output Power



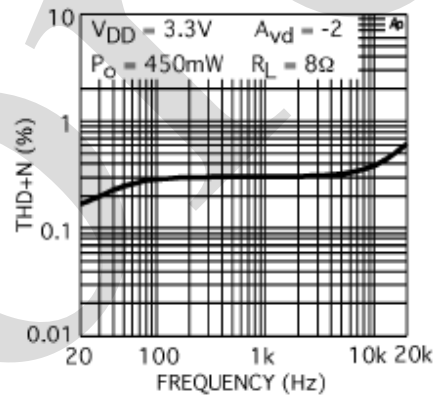
THD+N vs Frequency



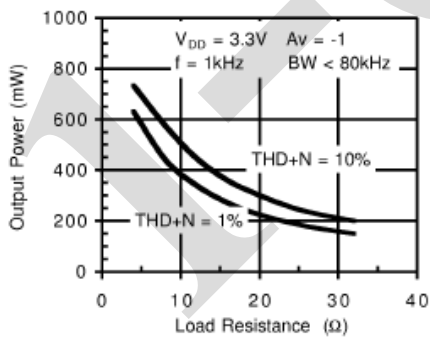
THD+N vs Output Power



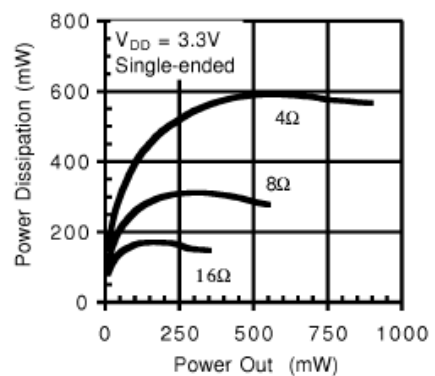
THD+N vs Frequency

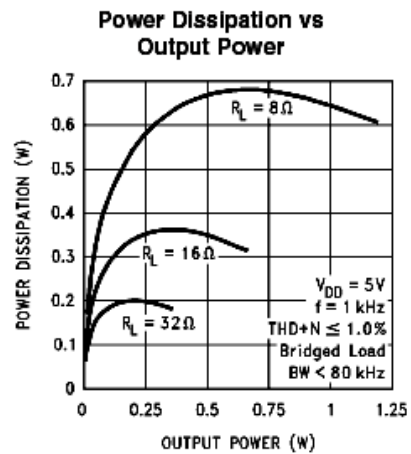
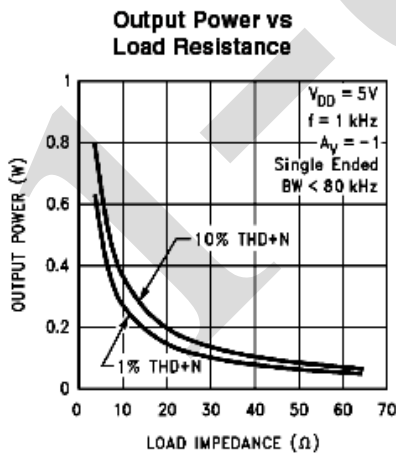
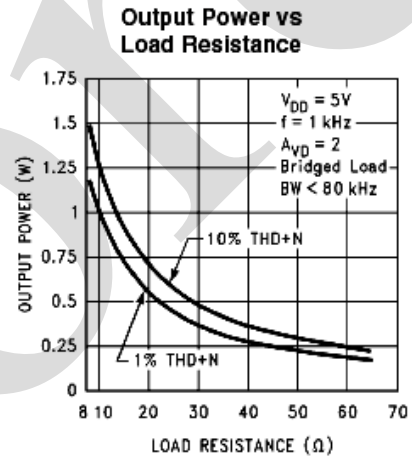
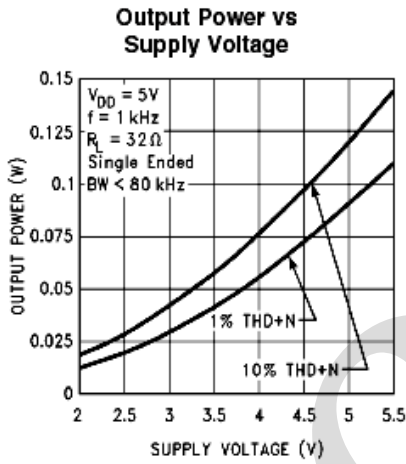
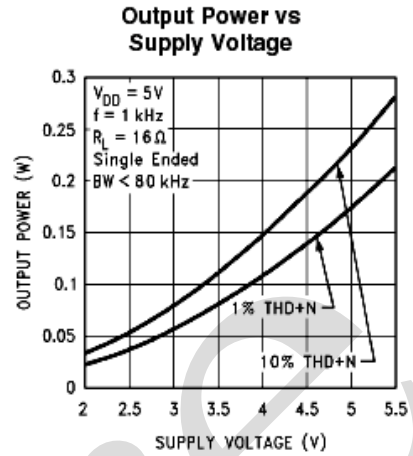
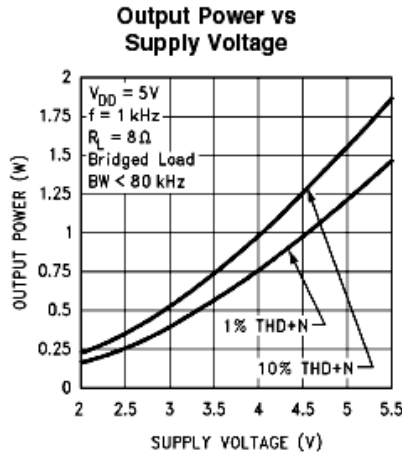


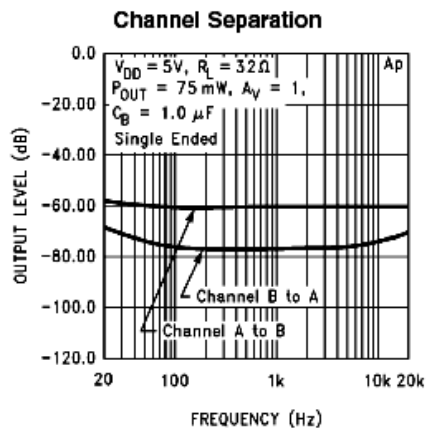
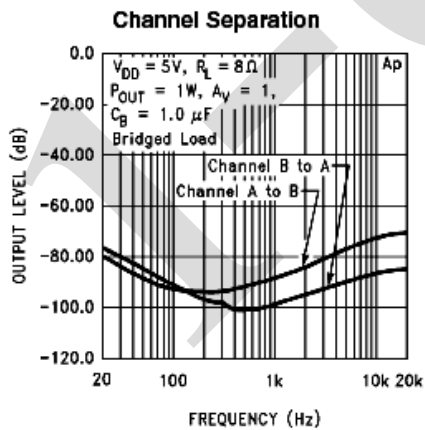
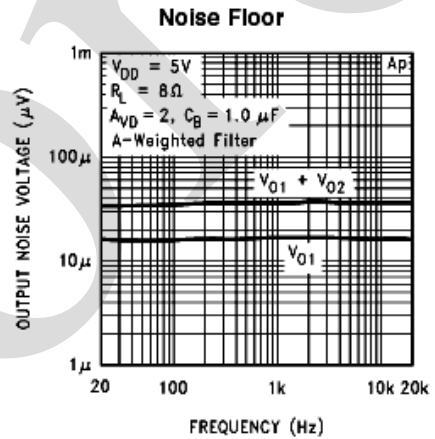
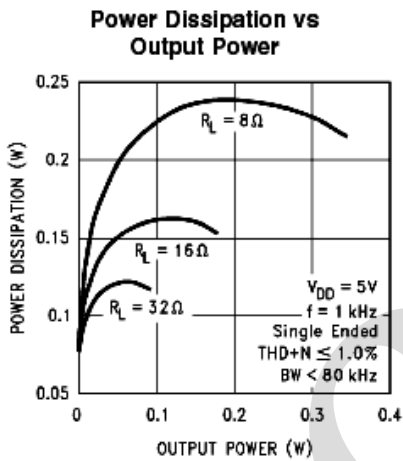
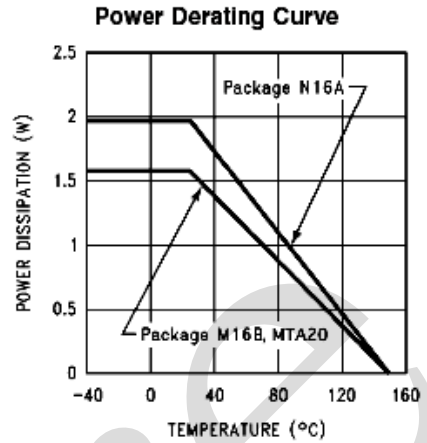
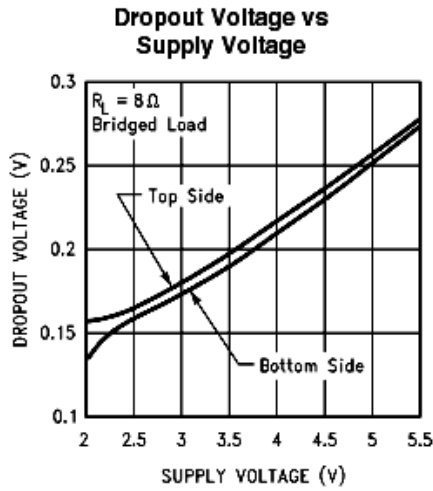
Output Power vs Load Resistance

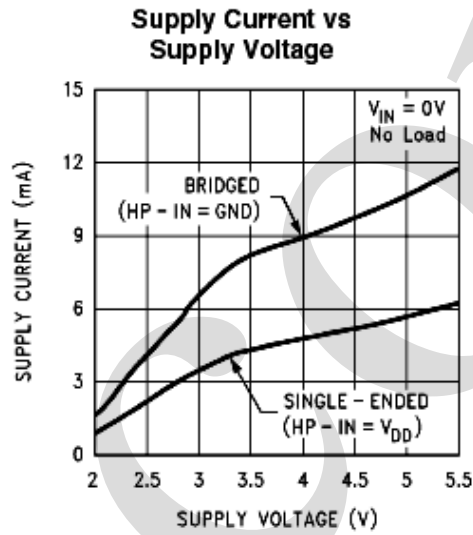
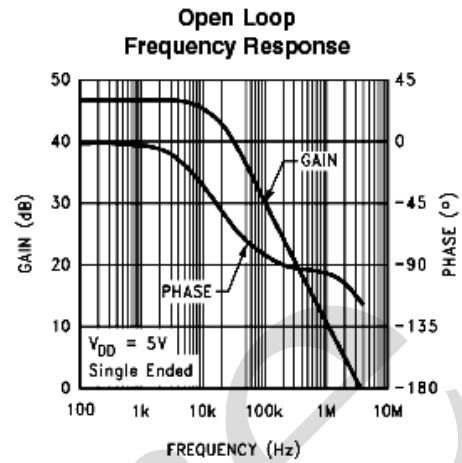
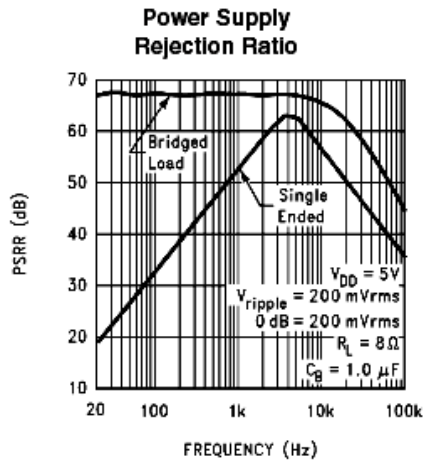


Power Dissipation vs Supply Voltage











5、典型应用线路与应用说明

5.1、应用线路图

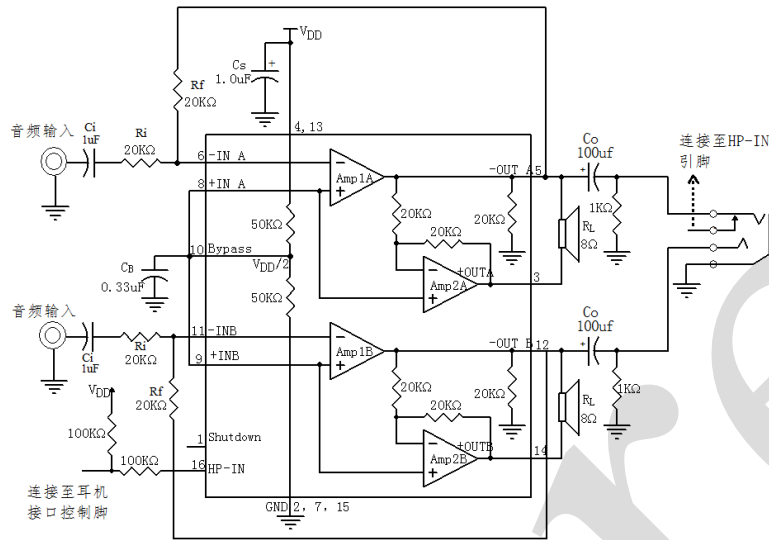


图 1

5.2、应用说明

外接元器件说明

| 元器件 | 功能说明 |
|-------|------------------------------------------------------------------------|
| R_i | 反相输入端电阻，和 R_f 构成闭环增益。 R_f 和 C_i 形成高通滤波器， $f_c=1/(2\pi R_i C_i)$ |
| C_i | 在放大器输入端的输入耦合电容，隔离 DC 电压。 C_i 和 R_f 形成高通滤波器， $f_c=1/(2\pi R_i C_i)$ |
| R_f | 反馈电阻，和 R_f 设置闭环增益 |
| C_s | 电源旁路电容。 |
| C_B | 电容，对 BYPASS 端的 1/2 电源电压滤波。 |



应用信息

1、桥式配置说明

如图 1 所示, CS4863 内部有两对运算放大器, 形成两个通道 (通道 A 和通道 B) 的立体声放大器。(以下为 A 通道的论述, 同时也适合于 B 通道) 放大器 Amp1A 的增益是外部配置结构决定, 闭环增益通过配置 R_f 和 R_i 来决定, 而放大器 Amp2A 被两个 20K Ω 的内部电阻固定增益为-1, 构成倒相装置。驱动负载如扬声器便连接于 CS4863 两个放大器-OUTA 和+OUTA 输出端之间。图 1 表明放大器 Amp1A 的输出作为放大器 Amp2A 的输入, 这样导致两个放大器产生幅值相同信号, 但相位相差 180 $^\circ$ 。利用相位不同, 当负载连接于-OUTA 和+OUTA 输出端之间且为差动输入时 (通常被称作“桥式模型”), 该 IC 的差动增益为:

$$A_{VD} = 2(R_f / R_i) \quad (1)$$

桥式模型放大器的运行不同于单终端放大器结构, 在单终端结构中负载的一端接放大器的输出而另一端接地。桥式放大器设计比单终端结构有一些明显的优点: 当它给负载提供差动驱动时, 负载两端的电压为单终端情况下的两倍。因此, 在相同条件下, 假定放大器没有电流限制或断路, 可获得的输出功率中, 这种增加导致输出功率可能是单终端放大器的 4 倍。当选定一个放大器闭环增益时, 为了不引起过分失真 (过分失真将会损坏扬声器系统中的高频率传感器), 对电路的设计有一定的要求。

放大器桥式结构优于单终端的第二个优点是, 由于 A 通道和 B 通道的差动输出均在半供给中偏置, 通过负载不存在净直流电压, 这就消除了单电源、单终端模式下存在的输出耦合电容。单电源、单终端放大器中, 则需通过负载的半供给偏置来消除输出耦合电容, 这样便会导致内部 IC 功耗的增加, 以及扬声器永久性损坏。

2、功耗

要设计一个成功的放大器, 无论这个放大器是桥式还是单终端式, 功耗都应该重点考虑。等式 (2) 表明单终端放大器在给定电源电压、驱动一定的负载时最大输出功率为:

$$P_{DMAX} = (V_{DD})^2 / (2\pi^2 R_L) \quad (\text{单终端}) \quad (2)$$

然而, 桥式放大器中传递给负载的功率增大也导致内部功耗的增加。由于 CS4863 的一个通道中含有两个运算放大器, 所以桥式工作模式的最大内部功耗是单终端模式的 4 倍。等式 (3) 表明桥式放大器在给定 5V 电源电压、驱动 4 Ω 的负载时最大输出功率单通道为 1.27W 或立体模式 (双通道) 为 2.54W。

$$P_{DMAX} = 4 \times (V_{DD})^2 / (2\pi^2 R_L) \quad (\text{桥式}) \quad (3)$$

从等式 (3) 中计算得的最大功耗点一定不会比等式 (4) 的功耗点大:

$$P_{DMAX} = (T_{JMAX} - T_A) / \theta_{JA} \quad (4)$$

以上所述均假定器件运行在最大功耗点附近。由于内部功耗是输出功率的函数, 当输出功率减小时, 环境温度可进一步提高。

参考典型性能特征曲线, 该曲线显示了低输出功率的功耗信息。如果等式 (2) 的结果大于等式 (3) 的结果, 则要么是电源电压降低要么是负载阻抗增加或环境温度减小。如这些调节还不够, 则需增加一散热铜片来减小 θ_{JA} 。散热片附加包在管芯外, 与电源、地及放大器的输出端连接。与外部



焊接到 SMT 散热片可用 7106D 热合金也会改善功耗。当增加有散热片时， θ_{JA} 便是 θ_{JC} 、 θ_{CS} 和 θ_{SA} 的总和（ θ_{JC} 为结与外壳的热阻， θ_{CS} 为外壳与散热片的热阻， θ_{SA} 为散热片与环境的热阻）。

3、电源旁路

对于任何功率放大器，适当的电源旁路对于低噪声性能和高电源抑制是非常关键的。典型运用中，使用一个 5V 的调节器，这个调节器具有一个 10 μ F 和一个 0.1 μ F 的旁路电容，有助于电源稳定，降低输入噪声和改善电源瞬态响应，尽管如此也不能去掉 CS4863 旁路中电源与地间的 1.0 μ F 的钽电容，而且这个钽电容不能用陶瓷电容替代，否则输出信号就不太稳定。在电源和地间连接电容的导线及内部连线应尽可能缩短。在管脚 BYPASS 与地间连接一个 1 μ F 的电容 C_B 可改善内部偏置电压的稳定性和提高放大器的抑制比 PSRR，当 C_B 增大时 PSRR 也随之提高，但 C_B 增加太大则会影响放大器的降噪性能。旁路电容的选择，特别是 C_B ，依赖于低频 PSRR、降噪性能、系统成本和尺寸等条件。

4、低功耗关断功能

加在管脚 SHUTDOWN 的逻辑高低电平控制 CS4863 的关断功能，当加在该管脚的电压为 V_{DD} 时便激活了低功耗关断功能，此时关断放大器的偏置电路，工作电流减到最小，所加的逻辑高电平最低为 $V_{DD}/2$ 。当接近电源电压的逻辑高电平加在管脚 SHUTDOWN 上时，就产生一个 0.7 μ A 的典型静态电流。若加的逻辑高电平低于电源电压，则关断电流会增大。

有几种方法可以实现低功耗关断功能，包括用单极、单掷开关进行切换，用微控制器或微处理器输出来控制关断电路。如果开关的切换来实现，则需在管脚 SHUTDOWN 与 V_{DD} 间连上一个 10K Ω 的上拉电阻或管脚 SHUTDOWN 直接连到地。当管脚 SHUTDOWN 接地时放大器正常工作。当打开通过上拉电阻与 V_{DD} 接的开关时，关断功能就启动。开关及上拉电阻确保管脚 SHUTDOWN 不会悬空，以免出现我们不希望的不定状态。一些系统中用微控制器或微处理器输出信号给管脚 SHUTDOWN 来控制关断功能，代替用到上拉电阻的关断电路。

表1、SHUTDOWN和HP-IN操作的逻辑真值表

| SHUTDOWN | HP-IN PIN | 工作模式 |
|----------|-----------|-------|
| 低 | 逻辑低 | 桥式放大 |
| 低 | 逻辑高 | 单终端放大 |
| 高 | 逻辑低 | 低功耗关断 |
| 高 | 逻辑高 | 低功耗关断 |



5、HP-IN 的功能

给 HP-IN 加上一个 $4V \sim V_{DD}$ 的电压可关断运算放大模块 Amp2A 和 Amp2B，使桥式连接的负载失效。当此 IC 处于单终端工作模式时静态电流也会随之减小。

图 2 为耳机控制功能工作示意图，当没有耳机插头接入插孔时，R1-R2 分压电阻使提供到 HP-IN 管脚（16 脚）的电压近似为 50mV，驱动 Amp1B 和 Amp2B 处于工作状态，使 CS4863 工作于桥式模式。输出耦合电容隔离半供给直流电压，起到保护耳机的作用。输入 HP-IN 管脚的电压为 4V。当 CS4863 工作于桥式模式时，实质上负载两端的电压为 0V。因此甚至为理想状态下，难以引发放大器处于单终端输出的工作模式。耳机接入耳机插孔使得耳机插孔与 -OUTA 分离并使 R1 上接 HP 管脚的电压至 V_{DD} 。这样耳机关断功能把 Amp2A 和 Amp2B 给关断且桥式连接的扬声器就不工作了，放大器便驱动输出耦合阻抗为 R2 和 R3 的耳机，当耳机阻抗为典型值 32Ω 时，输出耦合阻抗 R2、R3 对 CS4863 输出驱动能力的影响可忽略不计。

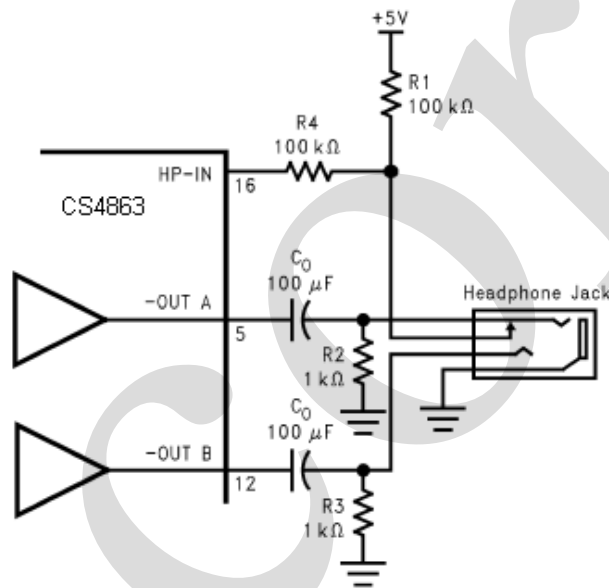


图2

图 2 也是耳机插孔的电性连接关系示意图，插孔为一组三线插头的设计，尖端和环分别为立体双声道的一个信号输出，然而最外端的环为地。当连接耳机时有一个控制端连接的耳机插孔足以驱动 HP-IN 管脚。一个微处理器或开关可以代替耳机插孔中连接控制端的功能，微处理器或开关向 HP-IN 提供 $4V \sim V_{DD}$ 的电压，这样连接扬声器的桥式模式便停止工作且 Amp1A 和 Amp2A 分别驱动耳机的左、右声道。

6、外部组件的正确选取

适当的选取外部组件可优化 CS4863 的性能，所以增大外部组件的容差可使 CS4863 能更好的工作，优化外部组件的取值达到最佳性能。

CS4863 的整体增益稳定，使设计师的设计机动性很大，可根据不同的应用需求从外部配置电路的整体增益。这使得放大器具备最小的 THD+N 和最大的 SNR。这两个参数与闭环增益的提高互相抑制。然而，低增益时要想输出功率最大则需输入信号的摆幅较大。还好，大部分信号源如多媒体数字



音频信号源提供的输出电压为 $1V_{RMS}$ ($2.83V_{PP}$)。

(1) 输入电容的选取

放大低频音频信号需要较大的输入电容(图1中的 C_i) 在便携式设计的配件中高值电容较昂贵且损害到器件的工作效率。然而在许多情况下, 便携式系统中无论是内部还是外部, 都有少许还原低于150Hz信号的能力。用输入大电容可使放大扬声器的应用中低频响应极限获得一些改善。

此外, C_i 影响系统的成本和尺寸, 对 CS4863 的滴答声和爆裂声这一性能也有影响。当电压第一次加上时, 产生一个瞬态的爆裂信号使电荷充电到电容, 电容便从 0 跃变到一个静态状态。当大量的爆裂声输入时则需要输入电容尺寸较大, 二者成比例关系。当电流一定时要达到静态直流电压(通常为 $V_{DD}/2$) 大电容则需要更长的时间。放大器的输出通过反馈电阻加载到输入电容。所以, 通过适当选取不高于必要的-3dB 频率的输入电容可以使爆裂声减到最小。

如图1所示, 输入电阻 R_i 和输入电容 C_i 产生一个-3dB高通滤波器可由等式(5)得到。

$$f_{-3dB} = \frac{1}{2\pi R_i C_i} \quad (5)$$

由等式(5)可知, 低频极限为150Hz的扬声器应用实例中, C_i 为 $0.063\mu F$ 。图1所示的 $1.0\mu F$ 可使CS4863驱动高效、大范围、频响低于30Hz的扬声器。

(2) 旁路电容的选取

此外, 仔细考虑与BYPASS管脚相连的电容 C_B 可使输入电容的尺寸减到最小。因为 C_B 决定CS4863静态工作点的稳定性, 所以当开启有爆裂的输入信号时它的值非常关键。CS4863的输出倾斜到静态直流电压(即 $V_{DD}/2$)越慢, 则开启的爆裂声越小。选取 $1.0\mu F$ 的 C_B 且 C_i 为小电容($0.1\mu F$ 到 $0.39\mu F$ 的范围), 则可得到一个“滴答声”和“爆裂声”都较小的关断功能。鉴于以上讨论, 选取可满足带宽需要的、不太大的 C_i 有助于使“滴答声”和“爆裂声”减到最小。

7、优化降噪性能

CS4863包含有使开启或关断的瞬态值或“滴答声和爆裂声”减到最小的电路。讨论中开启指的是电源电压的加载或撤消关断模式。当电源电压逐渐升至最终值时, CS4863的内部放大器就好比配置成整体增益的缓冲器一样, 内部电流源加载一个受线性方式约束的电压到BYPASS管脚。理论上输入和输出的电压高低将随加到BYPASS管脚的电压而改变。直到加载至BYPASS管脚的电压升到 $V_{DD}/2$, 内部放大器的增益保持整体稳定。加载到BYPASS管脚上的电压一稳定, 整个器件就处于完全工作状态。虽然不能改变BYPASS管脚的电流, 但 C_B 的改变可以改变器件的开启时间和大量的“滴答声和爆裂声”。无论如何, 从这种现象中得到一种权衡: C_B 增大, 开启电压便随之增大, 且二者成线性关系。

为了消除噪声, 所有的电容须在开启前放电。迅速的关闭电闸不能使电容完全放电而导致“滴答声和爆裂声”。在单终端工作模式中, 输出通过 C_{OUT} 连接到负载, 通常这个电容较大, 它通过 $20K\Omega$ 的内部电阻放电。 C_{OUT} 的放电时间持续长短依赖于它的尺寸大小, 为了减小单终端模式下瞬态响应的影响, 在外部配置一个与内部 $20K\Omega$ 电阻并联的 $1K\Omega \sim 5K\Omega$ 的电阻, 但这个电阻会增大静态电流。



8、无负载的稳定性

当负载电阻超过 10KΩ 且输出信号幅值接近于电源电压时，CS4863 会出现低级的振动现象，通过在输出管脚和地间连接一个 5KΩ 的电阻来防止这种振动现象。

9、音频功率放大器的设计

(1) 设计一个 8Ω 负载 1W 功率的音频放大器

给定条件:

输出功率 1Wrms

负载阻抗 8Ω

输入电平 1Vrms

输入阻抗 20KΩ

带宽 100HZ-20KHZ±0.25dB

设计者必须首先确定所需的电源范围，以获得规定的输出功率。一种方法是从“典型性能参数”部分中的“输出功率-电源电压”曲线图，可以很容易推出电源范围。确定所需电源范围的第二种方式是给定负载阻抗时用等式 (6) 计算所需的 V_{OPEAK} 。为了估算放大器的内部消耗电压，基于特征性能“消耗电压-电源电压”曲线图，根据等式 (6) 得到的结果必须外加两个电源电压以补偿。这样，工作电压如等式 (7) 的所示结果。

$$V_{OPEAK} = (2R_L P_O) \quad (6)$$

$$V_{DD} \geq (V_{OUTPEAK} + (V_{ODTOP} + V_{ODBOG})) \quad (7)$$

从“输出功率-电源电压”曲线图中可见负载为8Ω时最小工作电源电压为4.6V，通常电源电压为5V即这个条件很容易满足。额外的电源电压产生动态空间，允许CS4863产生一个峰值超过1W而没有断碎的可听失真信号。同时设计者必须选定电源电压的和输出阻抗不能超过在“功耗”部分所阐述的条件。

一旦功耗因素满足条件后，所要求的差动增益就可由等式 (8) 确定。

$$A_{VD} \geq \sqrt{P_O R_L} / (V_{IN}) = V_{orms} / V_{inrms} \quad (8)$$

由等式 (10) 得最小的 $A_{VD}=2.83$ ，这使CS4863具备低噪声、低THD+N且输出较理想性能，在此应用实例中取 $A_{VD}=3$ 。

放大器的增益由输入电阻 R_i 及反馈电阻 R_f 的配置决定，当输入阻抗为20KΩ时，由等式 (9) 可得到反馈电阻的阻值。

$$R_f / R_i = A_{VD} / 2 \quad (9)$$

由于要求输入阻抗为 20 KΩ，且 $A_{VD}=3$ ， $R_f/R_i=1/1.5$ ，由此可得 R_f 的值是 30 KΩ。最后的设计是确定-3dB 频率带宽规格。要达到放大±0.25dB 的大量音频信号，则要求低频响应至少扩充了最低带宽频率限制点的 1/5 或最高带宽频率限制点的 5 倍，当带宽限制为 0.17dB 时，能满足这两个要求，这比所要求的±0.25dB 要好。这就使得低频和高频极点分别为

$$f_L = 100\text{Hz} / 5 = 20\text{Hz} \quad (10)$$

和

$$f_H = 20\text{KHz} \times 5 = 100\text{KHz} \quad (11)$$

如在“外部组件”部分所描述的， R_i 和 C_i 连接形成一个高通滤波器以截止低频率信号。可从等式



(12) 得出所连接电容的值。

$$C_j \geq \frac{1}{2\pi R_i f_c} \quad (12)$$

结果为

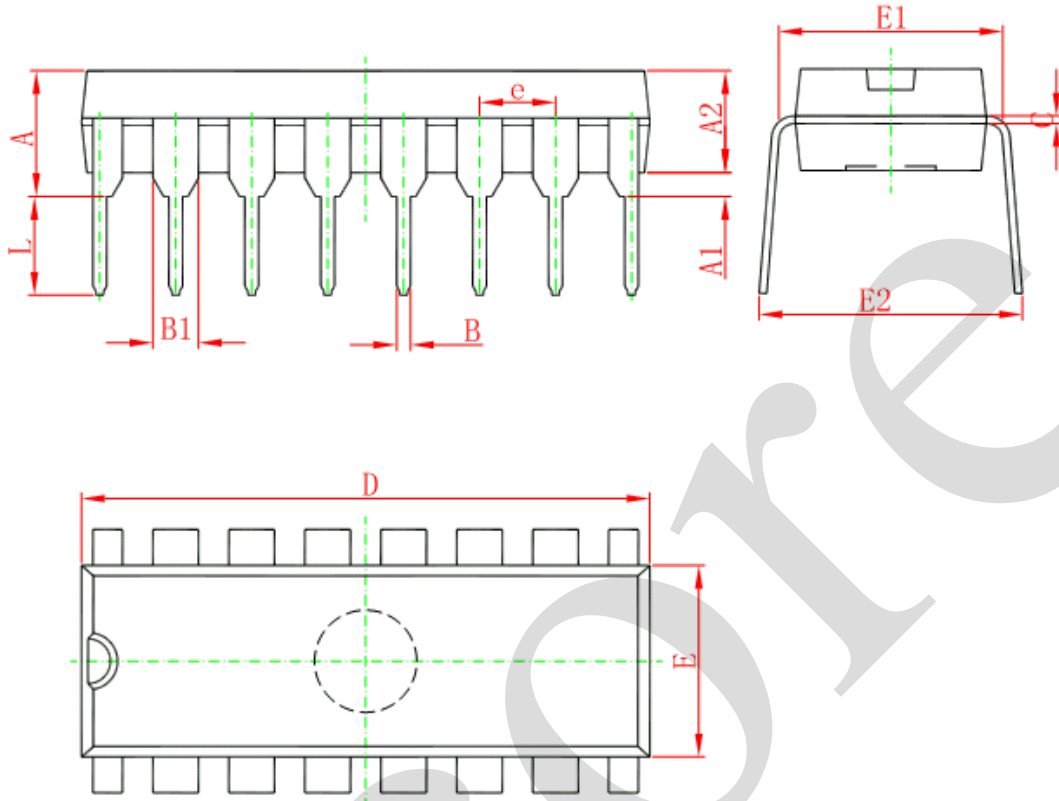
$$1/(2\pi \times 20K\Omega \times 20Hz) = 0.398 \mu F \quad (13)$$

该电容取最接近标准值的0.39 μ F。产品的高频极值 f_H （在此例中为100KHz）和差动增益 A_{VD} 决定高频响应的频率点。由 $A_{VD}=3$ ， $f_H=100KHZ$ 可得闭环增益带宽（GBWP）是300KHZ，这比CS4863的3.5MHz的GBWP小得多。这个容限范围表明，该放大器也适用于要求更多差动增益且具备消除带宽限制的特征。



6、封装尺寸与外形图

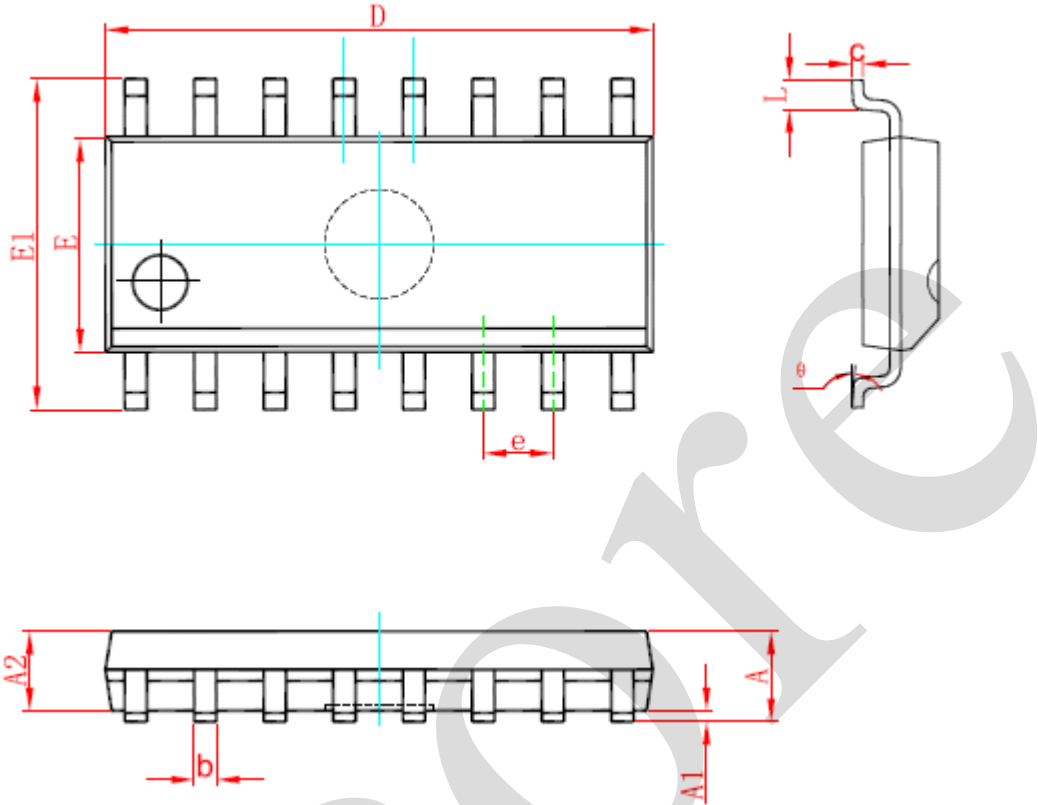
6.1、DIP16外形图与封装尺寸



| Symbol | Dimensions In Millimeters | | Dimensions In Inches | |
|--------|---------------------------|--------|----------------------|-------|
| | Min | Max | Min | Max |
| A | 3.710 | 4.310 | 0.146 | 0.170 |
| A1 | 0.510 | | 0.020 | |
| A2 | 3.200 | 3.600 | 0.126 | 0.142 |
| B | 0.380 | 0.570 | 0.015 | 0.022 |
| B1 | 1.524 (BSC) | | 0.060 (BSC) | |
| C | 0.204 | 0.360 | 0.008 | 0.014 |
| D | 18.800 | 19.200 | 0.740 | 0.756 |
| E | 6.200 | 6.600 | 0.244 | 0.260 |
| E1 | 7.320 | 7.920 | 0.288 | 0.312 |
| e | 2.540 (BSC) | | 0.100 (BSC) | |
| L | 3.000 | 3.600 | 0.118 | 0.142 |
| E2 | 8.400 | 9.000 | 0.331 | 0.354 |



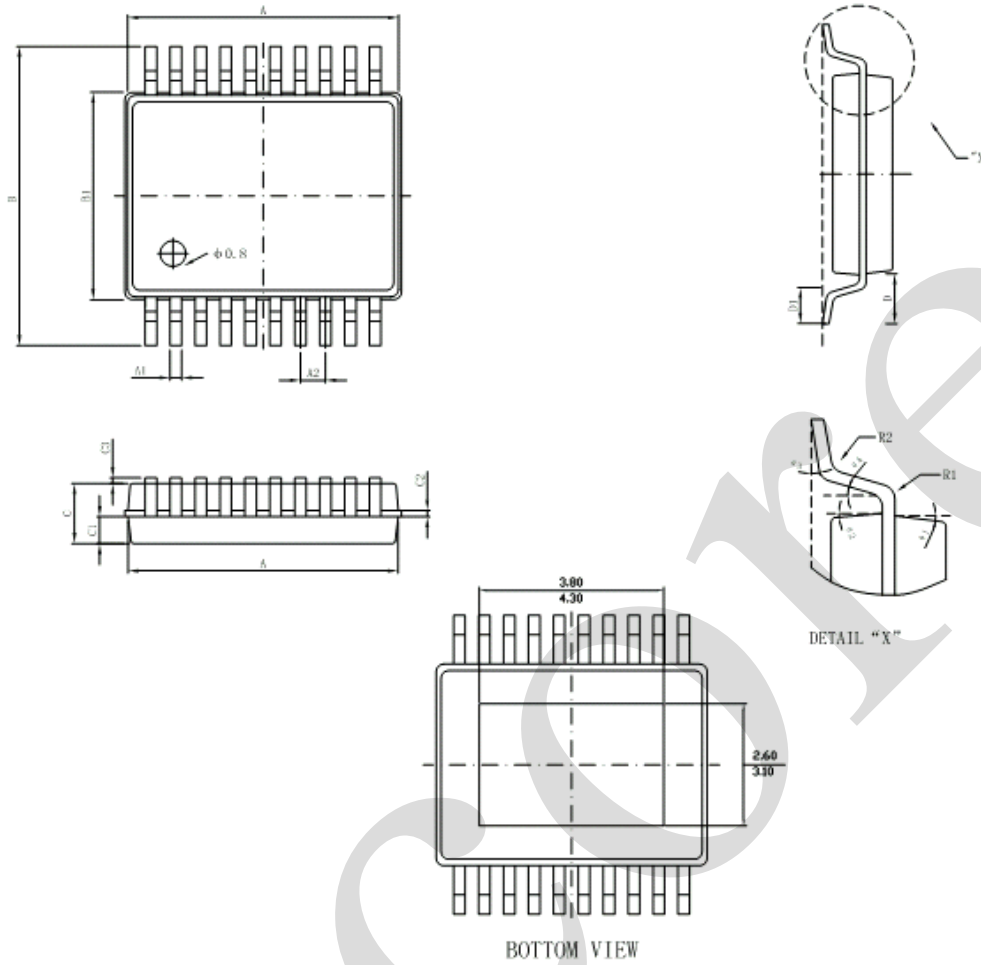
6.2、SOP16 外形图与封装尺寸



| Symbol | Dimensions In Millimeters | | Dimensions In Inches | |
|--------|---------------------------|--------|----------------------|-------|
| | Min | Max | Min | Max |
| A | 1.350 | 1.750 | 0.053 | 0.069 |
| A1 | 0.100 | 0.250 | 0.004 | 0.010 |
| A2 | 1.350 | 1.550 | 0.053 | 0.061 |
| b | 0.330 | 0.510 | 0.013 | 0.020 |
| c | 0.170 | 0.250 | 0.007 | 0.010 |
| D | 9.800 | 10.200 | 0.386 | 0.402 |
| E | 3.800 | 4.000 | 0.150 | 0.157 |
| E1 | 5.800 | 6.200 | 0.228 | 0.244 |
| e | 1.270 (BSC) | | 0.050 (BSC) | |
| L | 0.400 | 1.270 | 0.016 | 0.050 |
| θ | 0° | 8° | 0° | 8° |



6.3、TSSOP20 外形图与封装尺寸



| 标注 | 尺寸 | 最小 (mm) | 最大 (mm) | 标注 | 尺寸 | 最小 (mm) | 最大 (mm) |
|----|----|-----------|---------|------------|----|---------|---------|
| A | | 6.40 | 6.60 | C3 | | 0.05 | 0.15 |
| A1 | | 0.20 | 0.30 | D | | 1.0TYP | |
| A2 | | 0.65TYP | | D1 | | 0.50 | 0.75 |
| B | | 6.30 | 6.50 | R1 | | 0.15TYP | |
| B1 | | 4.30 | 4.50 | R2 | | 0.15TYP | |
| C | | 0.90 | 1.05 | $\theta 1$ | | 12° TYP | |
| C1 | | 0.4365TYP | | $\theta 2$ | | 12° TYP | |
| C2 | | 0.09 | 0.2 | $\theta 3$ | | 0° | 8° |
| | | | | $\theta 4$ | | 10° TYP | |



7、声明及注意事项:

7.1、产品中有毒有害物质或元素的名称及含量

| 部件名称 | 有毒有害物质或元素 | | | | | | | | | |
|------|----------------------------------------------------------------------------------------------|--------|--------|---------------|-------------|---------------|----------------|----------------|------------------------|------------------|
| | 铅 (Pb) | 汞 (Hg) | 镉 (Cd) | 六价铬 (Cr (VI)) | 多溴联苯 (PBBs) | 多溴联苯醚 (PBDEs) | 邻苯二甲酸二丁酯 (DBP) | 邻苯二甲酸丁苄酯 (BBP) | 邻苯二甲酸二(2-乙基己基)酯 (DEHP) | 邻苯二甲酸二异丁酯 (DIBP) |
| 引线框 | ○ | ○ | ○ | ○ | ○ | ○ | ○ | ○ | ○ | ○ |
| 塑封树脂 | ○ | ○ | ○ | ○ | ○ | ○ | ○ | ○ | ○ | ○ |
| 芯片 | ○ | ○ | ○ | ○ | ○ | ○ | ○ | ○ | ○ | ○ |
| 内引线 | ○ | ○ | ○ | ○ | ○ | ○ | ○ | ○ | ○ | ○ |
| 装片胶 | ○ | ○ | ○ | ○ | ○ | ○ | ○ | ○ | ○ | ○ |
| 说明 | ○: 表示该有毒有害物质或元素的含量在 SJ/T11363-2006 标准的检出限以下。 ×: 表示该有毒有害物质或元素的含量超出 SJ/T11363-2006 标准的限量要求。 | | | | | | | | | |

7.2、注意

在使用本产品之前建议仔细阅读本资料;

本资料中的信息如有变化, 恕不另行通知;

本资料仅供参考, 本公司不承担任何由此而引起的任何损失;

本公司也不承担任何在使用过程中引起的侵犯第三方专利或其它权利的责任。