



# AiP1307 串行实时时钟电路

## 产品说明书

### 说明书发行履历:

版本	发行时间	新制/修订内容
2018-10-A1	2018-10	新制
2019-02-A2	2019-02	更换新模板
2019-07-A3	2019-07	修改订购信息
2022-01-A4	2022-01	修改订购信息



## 1、概述

AiP1307是一款低功耗，带全二进制编码十进制(BCD)时钟/日历的串行实时时钟（RTC）电路，内置56字节的非易失性SRAM。地址和数据通过2线双向总线串行传输。时钟/日历提供秒，分，小时，星期，日，月和年信息。少于31天的月份月末日期会自动调整，还包含闰年的更正。时钟以24小时或12小时的格式运行，12小时格式带有上午(AM)/下午(PM)指示。AiP1307内置电源检测电路，可以检测电源故障或并自动切换到备用电源。当电路通过备用电池供电时，计时仍然继续。

其主要特点如下：

- 实时时钟计算秒，分钟，小时，月份，月份，星期几和闰年补偿年份，有效期至2100年
- 56字节非易失性SRAM用于数据存储
- 2线串行I<sup>2</sup>C接口
- 可编程输出方波信号
- 电源掉电自动检测和电源切换
- 振荡运行，电池供电电流小于500nA
- 工作温度范围：-40~+85℃
- 封装形式：DIP8/SOP8

## 订购信息：

### 管装：

产品料号	封装形式	打印标识	管装数	盒装管	盒装数	备注说明
AiP1307SA8.TB	SOP8(1)	AiP1307	100 PCS/管	100 管/盒	10000 PCS/盒	塑封体尺寸： 4.9mm×3.9mm 引脚间距：1.27mm
AiP1307SA8.TB	SOP8(2)	AiP1307	100 PCS/管	200 管/盒	20000 PCS/盒	塑封体尺寸： 4.9mm×3.9mm 引脚间距：1.27mm
AiP1307DA8.TB	DIP8	AiP1307	50 PCS/管	40 管/盒	2000 PCS/盒	塑封体尺寸： 9.2mm×6.4mm 引脚间距：2.54mm

### 编带：

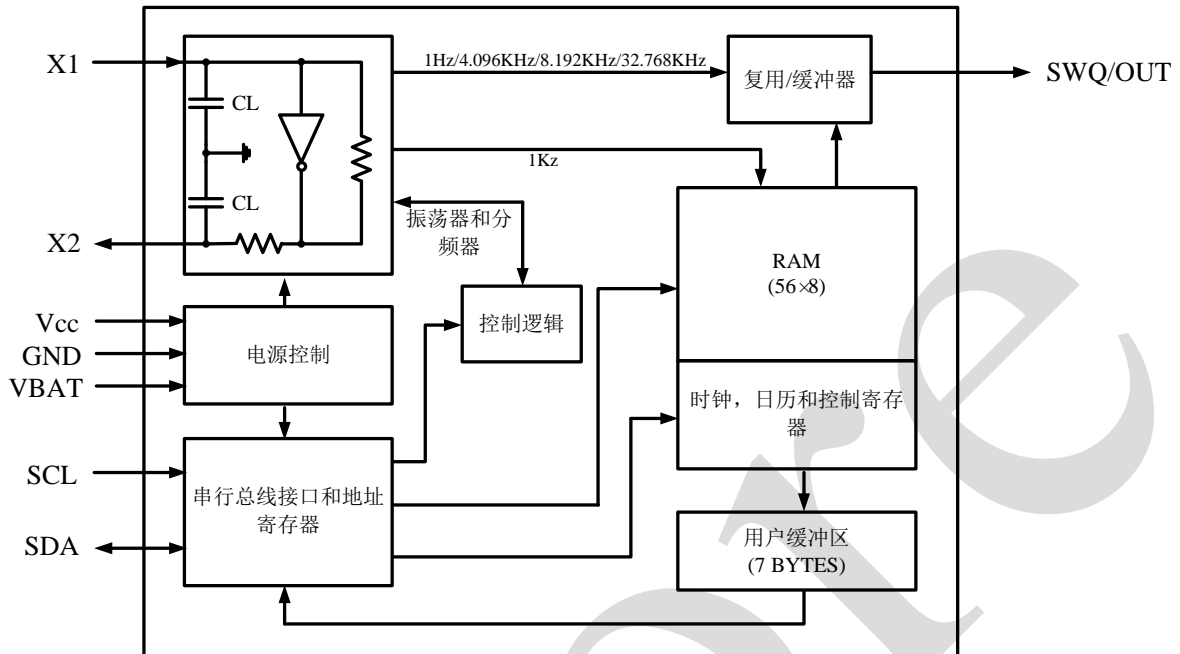
产品料号	封装形式	打印标识	编带盘装数	编带盒装数	备注说明
AiP1307SA8.TR	SOP8	AiP1307	4000PCS/盘	8000PCS/盒	塑封体尺寸： 4.9mm×3.9mm 引脚间距：1.27mm

注：如实物与订购信息不一致，请以实物为准。

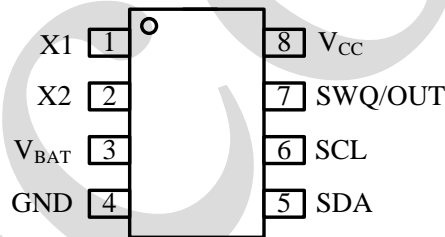


## 2、功能框图及引脚说明

### 2.1、功能框图



### 2.2、引脚排列图



### 2.3、引脚说明及结构原理图

引脚	符号	功能
1	X1	连接标准的 32.768KHz 晶振。内部振荡器电路设计用于晶振操作，内部具有特定的负载电容 CL。X1 是振荡器的输入，可选择连接到外部 32.768KHz 振荡器。X2 是内部振荡器的输出，如果 X1 连接外部振荡器，则 X2 需要悬空。
2	X2	
3	V <sub>BAT</sub>	标准 3V 锂电池或者其他能源的备用电源输入。电池电压必须保持在最小和最大限制之间才能正常工作。电池与 V <sub>BAT</sub> 引脚之间串联二极管可能会影响正常工作。如果不需要备用电源，则 V <sub>BAT</sub> 必须接地。读写保护的跳变电压点标称值为 1.25×V <sub>BAT</sub> ，即当 V <sub>CC</sub> 电压低于 1.25×V <sub>BAT</sub> 时，无法对 RTC 和用户 RAM 进行读写。一个 48mAh 的锂电池在没有 V <sub>CC</sub> 电源的情况下可以为 AiP1307 提供超过 10 年的备份。
4	GND	地
5	SDA	串行数据输入/输出。SDA 是 I <sup>2</sup> C 串行接口数据输入/输出口。SDA 端口是开漏结构，需要外接上拉电阻。
6	SCL	串行时钟输入。SCL 是 I <sup>2</sup> C 串行接口时钟输入口，用于同步串行接口上的数据



		移位。
7	SQW/OUT	方波/输出驱动。SQWE 位置 1, 使能方波输出, 共有 4 种频率可选(1Hz、4KHz、8KHz、32KHz)。SQWE 位置 0 时, 输出固定电平, 输出电平状态与寄存器(地址为 07H)的 BIT7 位状态有关。SQW/OUT 为开漏结构, 需要外接上拉电阻。SQW/OUT, 工作时既可以是 $V_{CC}$ 供电也可以是 $V_{BAT}$ 供电。
8	$V_{CC}$	主电源。当 $V_{CC}$ 电压在正常范围内时, 器件可以完全访问, 并且可以写入和读取数据。当备用电池连接到器件且 $V_{CC}$ 低于读写保护电压, 则禁止读写。但计时功能不受输入电压的影响。

### 3、电特性

#### 3.1、极限参数(除非另有规定, $T_{amb}=25^{\circ}C$ )

参数名称	符号	条件	额定值	单位	
输入电压	$V_I$	所有引脚除 GND	-0.5~7.0	V	
工作环境温度	$T_{amb}$	—	-40~+85	$^{\circ}C$	
贮存温度	$T_{stg}$	—	-65~125	$^{\circ}C$	
焊接温度	$T_L$	10 秒	DIP	245	$^{\circ}C$
			SOP	250	

#### 3.2、推荐使用条件(除非另有规定, $GND=0V$ , $T_{amb}=-40\sim+85^{\circ}C$ )

参数名称	符号	最小	典型	最大	单位
电源电压	$V_{CC}$	4.5	5.0V	5.5	V
输入高电平电压	$V_{IH}$	2.4	—	$V_{CC}+0.3$	V
输入低电平电压	$V_{IL}$	-0.3	—	+0.8	V
备用电源电压	$V_{BAT}$	2.0	3.0	3.5	V

#### 3.3、电气特性

##### 3.3.1 直流参数(除非另有规定, $T_{amb}=-40\sim+85^{\circ}C$ , $GND=0V$ , $V_{CC}=4.5\sim5.5V$ , $V_{BAT}=0V$ )

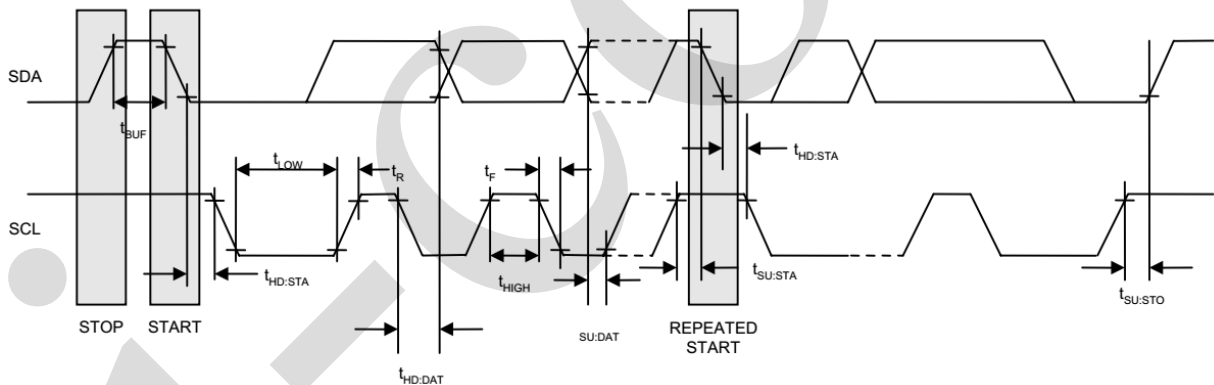
参数名称	符号	测试条件	最小	典型	最大	单位
输入漏电流	$I_{LI}$	SCL、SDA, $V_{IN}=V_{CC}$ 或 GND	-1	—	1	$\mu A$
输出高阻漏电流	$I_{LO}$	SDA、SQW/OUT	-1	—	1	$\mu A$
输出低电平电压	$V_{OL}$	SQW/OUT, $I_{OL}=5mA$	—	—	0.4	V
工作电流 ( $f_{SCL}=100KHz$ )	$I_{CCA}$	$V_{CC}=5V$ , OSC ON	—	—	1.5	mA
静态电流	$I_{CCS}$	$V_{CC}=5V$ , OSC OFF, SDA=SCL=5V	—	—	200	$\mu A$
备用电源漏电流	$I_{BATLKG}$	$V_{CC}=5V$ , $V_{BAT}=3V$ , 测试 $V_{BAT}$ 电流	—	5	50	nA
$V_{BAT}$ 电流	$I_{BAT1}$	$V_{CC}=0V$ , $V_{BAT}=3V$ , OSC ON, SQW/OUT OFF	—	300	500	nA
	$I_{BAT2}$	$V_{CC}=0V$ , $V_{BAT}=3V$ , OSC ON, SQW/OUT ON(32KHz)	—	480	800	nA
$V_{BAT}$ 数据保持电流	$I_{BATDR}$	$V_{CC}=0V$ , $V_{BAT}=3V$ , OSC OFF	—	10	100	nA
读写保护电压	$V_{PF}$	$V_{BAT}=3V$	$1.216 \times V_{BAT}$	$1.25 \times V_{BAT}$	$1.284 \times V_{BAT}$	V

**3.3.2 交流参数** (除非另有规定,  $T_{amb}=-40\sim+85^{\circ}\text{C}$ ,  $GND=0\text{V}$ ,  $V_{CC}=4.5\sim 5.5\text{V}$ ,  $V_{BAT}=0\text{V}$ )

参数名称	符号	测试条件	最小	典型	最大	单位
SCL 时钟频率	$f_{SCL}$	—	0	—	100	KHz
STOP 和 START 之间总线空闲时间	$t_{BUF}$	—	4.7	—	—	$\mu\text{s}$
保持时间(重复) START 条件	$t_{HD:STA}$	注 1	4.0	—	—	$\mu\text{s}$
SCL 时钟低电平时间	$t_{LOW}$	—	4.7	—	—	$\mu\text{s}$
SCL 时钟高电平时间	$t_{HIGH}$	—	4.0	—	—	$\mu\text{s}$
设置重复 START 条件的时间	$t_{SU:STA}$	—	4.7	—	—	$\mu\text{s}$
数据保持时间	$t_{HD:DAT}$	注 2	0	—	—	$\mu\text{s}$
数据建立时间	$t_{SU:DAT}$	—	250	—	—	ns
SDA 和 SCL 信号上升沿时间	$t_R$	—	—	—	1000	ns
SDA 和 SCL 信号下降沿时间	$t_F$	—	—	—	300	ns
STOP 信号建立时间	$t_{SU:STO}$	—	4.7	—	—	$\mu\text{s}$

注 1、在此时间之后产生第一个时钟脉冲

注 2、器件必须在内部为 SDA 信号(参考 SCL 信号的  $V_{IH(MIN)}$ )提供至少 300ns 的保持时间,以桥接 SCL 下降沿的未定义区域。如果器件没有延长 SCL 信号的低电平周期( $t_{LOW}$ ),则只需要满足最大  $t_{HD:DAT}$ 。

**4、测试线路****4.1、交流测试线路****5、功能介绍****5.1、功能简述**

AiP1307 是一款低功耗时钟/日历电路,带有 56 字节的电池备份 SRAM。时钟/日历提供秒,分,小时,星期几,日,月和年信息。月末的日期会自动调整为少于 31 天的月份,包括闰年的更正。AiP1307 在 I<sup>2</sup>C 总线上作为从设备运行。通过实现 START 条件并提供设备标识码后跟寄存器地址来获得访问。可以按顺序访问后续寄存器,直到执行 STOP 条件。当  $V_{CC}$  低于  $1.25 \times V_{BAT}$  时,器件终止正在进行的访问并重置器件地址计数器。此时将不会识别对设备的输入,以防止错误数据写入设备。当  $V_{CC}$  低于  $V_{BAT}$  时,器件切换到低电流电池备份模式。上电时,当  $V_{CC}$  大于  $V_{BAT} + 0.2\text{V}$  时,器件从备用电池切换到  $V_{CC}$ ,当  $V_{CC}$  大于  $1.25 \times V_{BAT}$  时,器件识别输入。



## 5.2、振荡电路

AiP1307 需外部 32.768KHz 晶振。振荡器电路不需要任何外部电阻器或者电容即可工作。下表列出了外部晶振的几种参数。如果使用具体指定参数的晶振，启动时间通常不到 1 秒。

时钟的精确度取决于晶体的精度和振荡器电路的容性负载与晶体的容性负载之间的匹配精度。温度漂移引起的晶体频率漂移会增加额外的误差。耦合到振荡器电路中的外部电路噪声也可能导致时钟快速运行。

参数	符号	最小	典型	最大	单位
标称频率	fo	—	32.768	—	KHz
串联电阻	ESR	—	—	45	KΩ
负载电容	C <sub>L</sub>	—	12.5	—	pF

## 5.3、RTC 和 RAM 地址映射

下表列出了 AiP1307 RTC 和 RAM 寄存器的地址映射。RTC 寄存器的地为 00H 至 07H。RAM 寄存器的地址位 08H 至 3FH。在多字节访问期间，当地址指针达到 3FH 时，它将跳转到地址 00H。

地址	BIT7	BIT6	BIT5	BIT4	BIT3	BIT2	BIT1	BIT0	功能	范围
00H	CH	10 秒			秒				秒寄存器	00-59
01H	0	10 分			分				分寄存器	00-59
02H	0	12	PM/AM	10 小时	小时				小时寄存器	1-12+ AM/PM
		24	10 小时							0-23
03H	0	0	0	0	0	星期			星期寄存器	01-07
04H	0	0	10 日		日				日寄存器	01-31
05H	0	0	0	10 月	月				月寄存器	01-12
06H	10 年				年				年寄存器	00-99
07H	OUT	0	0	SQWE	0	0	RS1	RS0	控制寄存器	—
08H-3FH									RAM 56×8	00H- FFH

备注：上电时，RTC 和 RAM 寄存器的状态是不确定的，需要进行初始化配置。



## 5.4、时钟和日历

时钟和日历信息可以通过读取寄存器来获得。时钟和日历可以通过写入适当的寄存器值来设置或初始化。时间和日历寄存器时采用 BCD 格式。星期几寄存器在午夜进行递增。星期几的值时用户定义的，但必须是顺序的（例如，如果 1 等于星期日，则 2 等于星期一，以此类推）。不合逻辑的时间和日期可能会未定义的操作。

秒寄存器的 BIT7 位是时钟停止位 (CH)。当 CH=1 时，振荡器关闭。当 CH=0 时，振荡器使能。上电时所有寄存器的状态没有定义，因此，需要在初始配置期间启用振荡器 (CH=0)。

AiP1307 可以 12 小时或者 24 小时模式运行。小时寄存器的 BIT6 位为 12 小时或 24 小时模式选择位，当 BIT6=1 时，选择 12 小时模式。在 12 小时模式中，BIT5 是 AM/PM 位，当 BIT5=1 时为 PM。在 24 小时模式中，第 5 位是第二个 10 小时位 (20 到 23 小时)。每当更改 12/24 小时模式位时，必须重新输入小时值。

当读取或写入时间和日历寄存器时，辅助(用户)缓冲区用于防止内部寄存器更新时出错。读取时间和日期寄存器时，辅助缓冲区在任何 I<sup>2</sup>C START 信号时与内部寄存器同步。当时钟持续运行时，从这些辅助寄存器读取时间信息。如果内部寄存器在读取期间更新，则无需重新读取寄存器。每当写入秒寄存器时，分频器链就会复位。写操作会从 AiP1307 产生应答信号。一旦分频器链复位，为了避免翻转问题，必须在一秒钟内写入剩余的时间和日期寄存器。

## 5.5、控制寄存器

AiP1307 控制寄存器用来控制 SQW/OUT 引脚的操作。

BIT7	BIT6	BIT5	BIT4	BIT3	BIT2	BIT1	BIT0
OUT	0	0	SQWE	0	0	RS1	RS0

BIT7: 输出控制位 (OUT)。当 SQWE=0 时，BIT7 控制 SQW/OUT 引脚输出电平状态。

BIT4: 方波使能位 (SQWE)。当 SQWE=1 时，使能 SQW/OUT 引脚的方波输出功能。输出频率通过 RS1 和 RS0 来进行选择。

BIT1, 0: 频率选择位 (RS1, RS0)。当方波输出使能时，这两位控制输出的方波频率。

控制寄存器的真值表如下:

SQWE	OUT	RS1	RS0	SQW/OUT 输出
0	0	X	X	0
0	1	X	X	0
1	X	0	0	1Hz
1	X	0	1	4.096KHz
1	X	1	0	8.192KHz
1	X	1	1	32.768KHz





## 5.6、通信方式介绍

AiP1307 支持 I<sup>2</sup>C 通信协议。将数据发送到总线的设备被定义为发送器，接收数据的设备称为接收器。控制消息的设备称为主机，由主机控制的设备称为从机。总线必须由产生串行时钟（SCL）主机控制，控制总线访问，并产生 START 和 STOP 条件。AiP1307 在 I<sup>2</sup>C 总线上作为从机运行。

I<sup>2</sup>C 通信时需注意以下几点：

- 只有在总线不忙时才可以启动数据传输。
- 在数据传输期间，只要时钟线为高电平，数据线就必须保持稳定。时钟线为高电平时数据线的变化将被识别为控制信号。

I<sup>2</sup>C 总线以下几种状态已被定义：

**A、总线不忙：**时钟和数据线都保持为高电平。

**B、START 信号（开始数据传输）：**当时钟线为高电平时，数据线从高电平变成低电平。

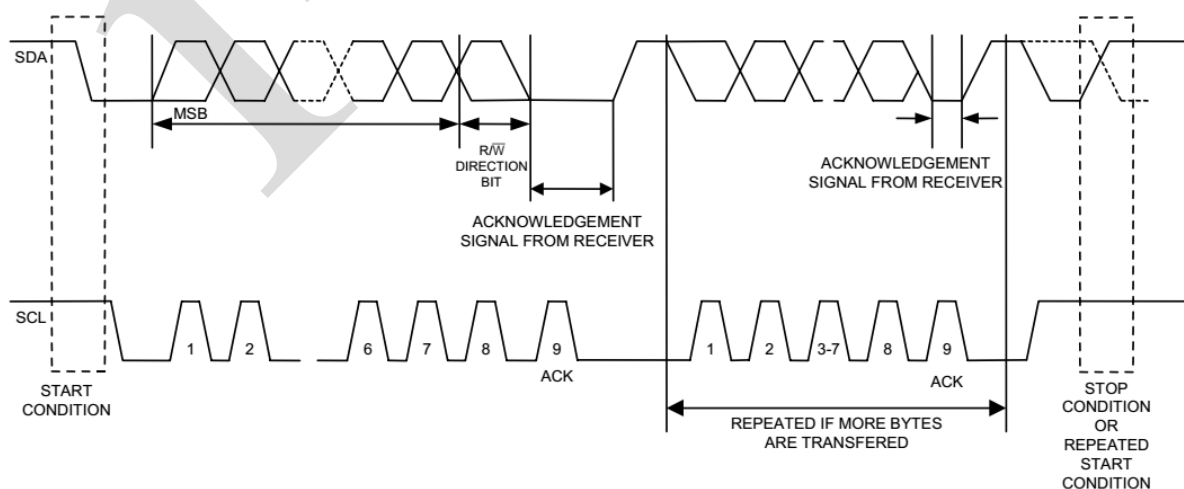
**C、STOP 信号（停止数据传输）：**当时钟线为高电平时，数据线从低电平变成高电平。

**D、数据有效：**数据线的状态表示在开始信号之后，数据线在时钟信号的高电平期间保持稳定的有效数据。必须在时钟信号的低电平期间改变数据状态。每位数据有一个时钟脉冲。

每个数据传输都以 START 信号开会，并以 STOP 信号终止。在 START 和 STOP 信号之间传输的数据字节数不受限制，并由主机确定。信息按字节传输，从机用第 9 位进行应答。在 I<sup>2</sup>C 总线规范中，定义了标准模式（100KHz 时钟速率）和快速模式（400KHz 时钟速率）。AiP1307 仅在标准模式（100KHz）下工作。

**E、确认：**每个接收设备在被寻址时，必须在接收到每个字节后生成应答。主机必须产生一个与该应答位相关的额外时钟脉冲。

产生应答的器件必须在应答时钟脉冲期间拉低 SDA 线，在时钟脉冲的高电平期间 SDA 稳定为低电平。当然，必须考虑建立和保持时间。主机必须通过在从机输出的最后一个字节上不产生应答来向从机发送数据结束信号。在这种情况下，从机必须使数据线保持高电平，以使主机能够产生 STOP 条件。







上图为 I<sup>2</sup>C 通信波形图，根据 R/W 位的，I<sup>2</sup>C 可以进行两种类型的数据传输：

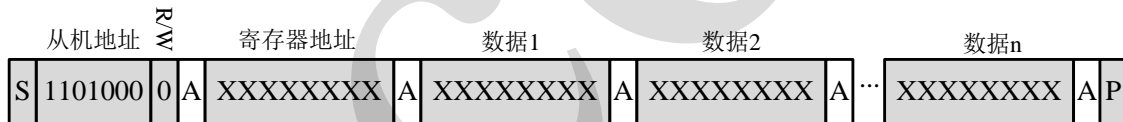
(1)、从主发送器到从接收器的数据传输。主机发送的第一个字节是从机地址。接下来是一些数据字节。从器件在每个接收到的字节后返回一个应答位。首先最高位 (MSB) 数据先传输。

(2)、从从发送器到主接收器的数据传输。第一个字节 (从地址) 由主机发送。然后从器件返回一个应答位。接下来是从机发送许多数据字节。主机在接收到所有的字节后返回一个应答位，除了最后一个字节。在最后接收的字节结束时，返回“不应答”信号。主器件产生所有串行时钟脉冲以及 START 和 STOP 信号。传输以 STOP 信号或重复 START 条件结束。由于重复 START 条件也是下一次串行传输的开始，因此总线不会被释放。数据最高位 (MSB) 先进行传输。

**AiP1307 可以工作在以下两种模式：**

(1)、从机接收器模式 (写入模式)：通过 SDA 和 SCL 接收串行数据和时钟。在接收到每个字节之后，发送应答位。START 和 STOP 信号被识别为串行传输的开始和结束。硬件在接收到从地址和读写位后执行地址识别。从机地址是主机产生 START 条件后的第一个字节。从机地址包含 7 位 AiP1307 地址，即 1101000，后跟读写位 (R/W)，写入时为 0。接收和解码从机地址后，AiP1307 在 SDA 上输出应答。AiP1307 对从机地址+写入位做出应答后，主机将一个字节的地址发送到 AiP1307。这将设置 AiP1307 的寄存器指针，AiP1307 应答此次传输。然后，主机可以传输零个或多个字节的数据，AiP1307 对接收到的每一位数据进行应答。写入每个数据字节后，寄存器指针自动递增。主机生成 STOP 信号来结束数据写入。

**写入模式的通信时序如下：**

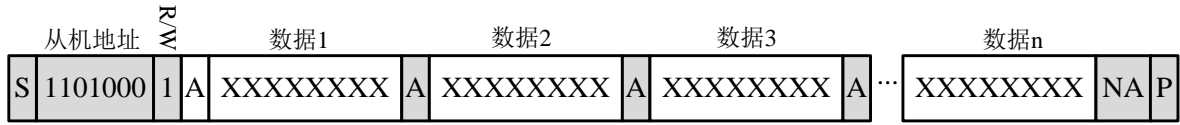


- S: START开始信号  主机到从机
- A: ACK应答信号信号  从机到主机
- P: STOP结束信号  从机到主机

(2)、从发送器模式 (读取模式)：第一个字节的接收和处理作为从接收器模式。但是，在此模式下，读/写为 (R/W) 将指示传输方向的改变。AiP1307 通过 SDA 传输串行数据，而串行时钟通过 SCL 进行输入。START 和 STOP 信号被识别为串行传输的开始和结束。从机地址是主机产生 START 条件后接收到的第一个字节。从机地址字节包含 7 位 AiP1307 地址 (1101000) 和读写位 (R/W)，读取时为 1。接收和解码从机地址后，AiP1307 在 SDA 上输出应答。然后，AiP1307 开始以寄存器指针指向的寄存器地址开始发送数据。如果在启动读取模式之前没有写入寄存器指针，则读取的第一个地址是存储在寄存器指针中的最后一个地址。读取每个字节后，寄存器指针自动递增。AiP1307 必须收到 Not Acknowledge 才能结束读操作。



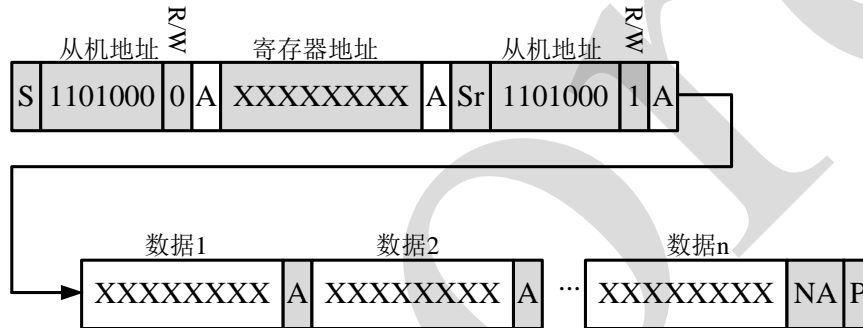
读取模式的通信时序如下:



- S: START开始信号  主机到从机
- A: ACK应答信号信号
- NA: 不应答信号
- P: STOP结束信号  从机到主机

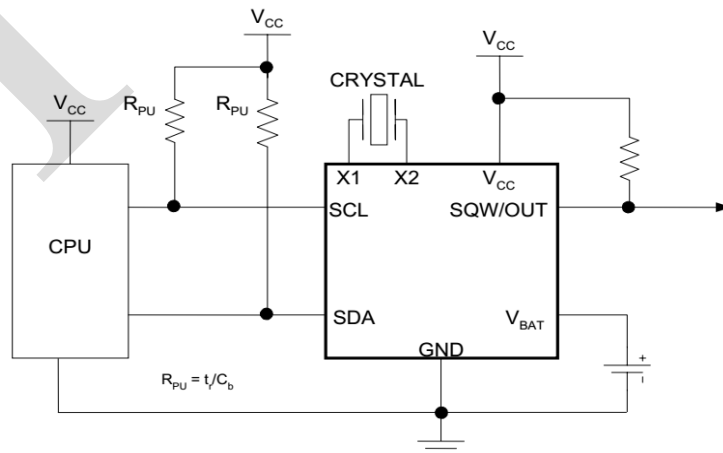
读取最后一个字节数据后, 主机给出一个不应答信号(将SDA总线拉高), 以通知AiP1307读取操作结束。

从指定寄存器进行读取的通信时序:



- S: START开始信号
- NA: 不应答信号  主机到从机
- Sr: 重复START开始信号
- A: ACK应答信号信号
- P: STOP结束信号  从机到主机

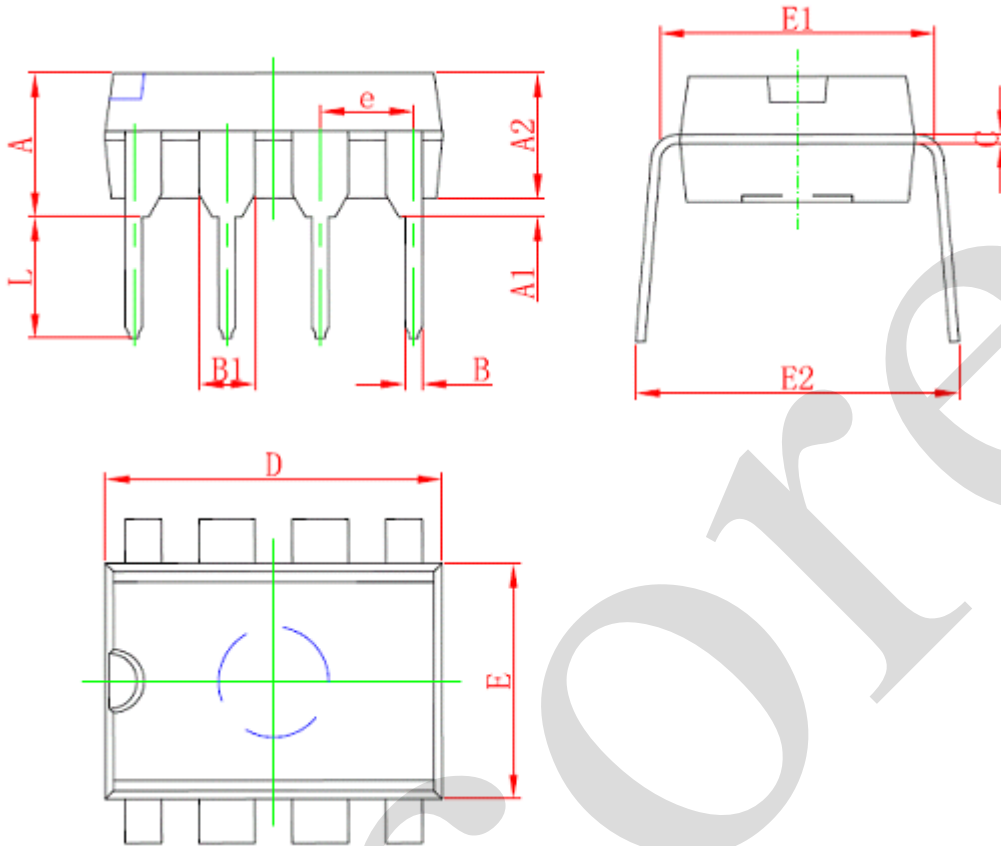
### 6、典型应用线路与说明





## 7、封装尺寸与外形图

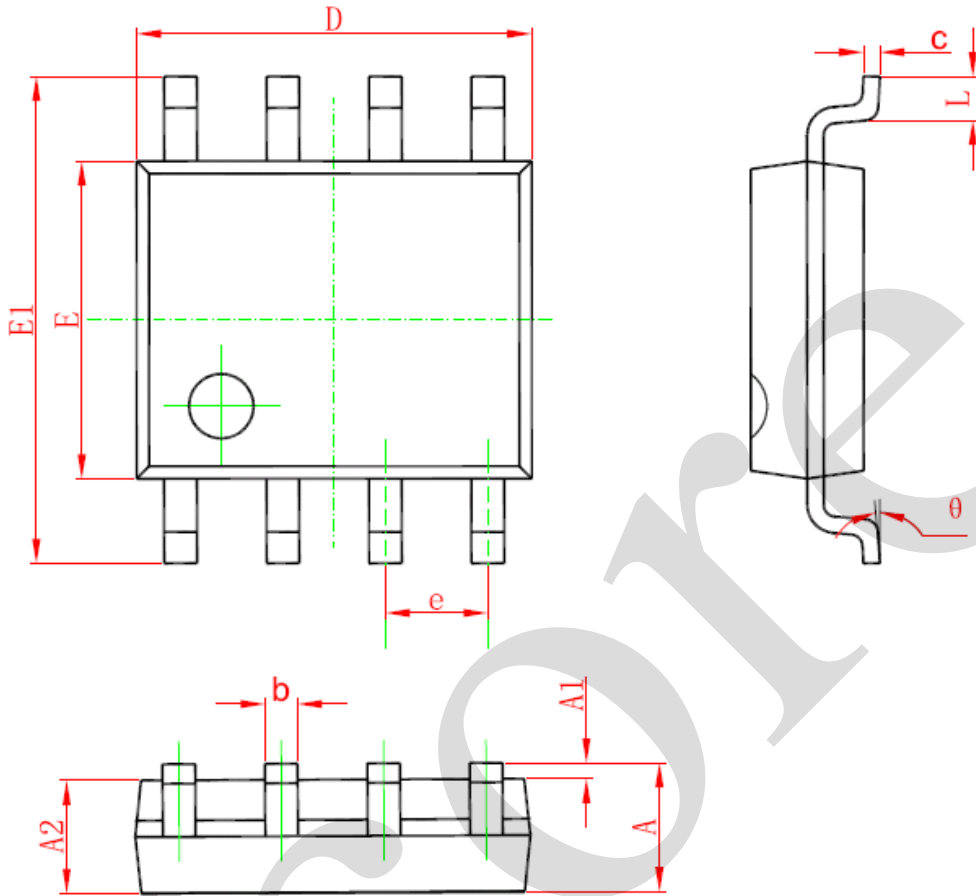
### 7.1、DIP8 外形图与封装尺寸



Symbol	Dimensions In Millimeters		Dimensions In Inches	
	Min	Max	Min	Max
A	3.710	4.310	0.146	0.170
A1	0.510		0.020	
A2	3.200	3.600	0.126	0.142
B	0.380	0.570	0.015	0.022
B1	1.524 (BSC)		0.060 (BSC)	
C	0.204	0.360	0.008	0.014
D	9.000	9.400	0.354	0.370
E	6.200	6.600	0.244	0.260
E1	7.320	7.920	0.288	0.312
e	2.540 (BSC)		0.100 (BSC)	
L	3.000	3.600	0.118	0.142
E2	8.400	9.000	0.331	0.354



7.2、SOP8 外形图与封装尺寸



Symbol	Dimensions In Millimeters		Dimensions In Inches	
	Min	Max	Min	Max
A	1.350	1.750	0.053	0.069
A1	0.100	0.250	0.004	0.010
A2	1.350	1.550	0.053	0.061
b	0.330	0.510	0.013	0.020
c	0.170	0.250	0.006	0.010
D	4.700	5.100	0.185	0.200
E	3.800	4.000	0.150	0.157
E1	5.800	6.200	0.228	0.244
e	1.270 (BSC)		0.050 (BSC)	
L	0.400	1.270	0.016	0.050
θ	0°	8°	0°	8°

**8、声明及注意事项:****8.1、产品中有害有毒物质或元素的名称及含量**

部件名称	有害有毒物质或元素									
	铅 (Pb)	汞 (Hg)	镉 (Cd)	六价铬 (Cr (VI))	多溴联苯 (PBBs)	多溴联苯醚 (PBDEs)	邻苯二甲酸二丁酯 (DBP)	邻苯二甲酸丁苄酯 (BBP)	邻苯二甲酸二(2-乙基己基)酯 (DEHP)	邻苯二甲酸二异丁酯 (DIBP)
引线框	○	○	○	○	○	○	○	○	○	○
塑封树脂	○	○	○	○	○	○	○	○	○	○
芯片	○	○	○	○	○	○	○	○	○	○
内引线	○	○	○	○	○	○	○	○	○	○
装片胶	○	○	○	○	○	○	○	○	○	○
说明	○: 表示该有害有毒物质或元素的含量在 SJ/T11363-2006 标准的检出限以下。 ×: 表示该有害有毒物质或元素的含量超出 SJ/T11363-2006 标准的限量要求。									

**8.2 注意**

在使用本产品之前建议仔细阅读本资料;

本资料中的信息如有变化, 恕不另行通知;

本资料仅供参考, 本公司不承担任何由此而引起的任何损失;

本公司也不承担任何在使用过程中引起的侵犯第三方专利或其它权利的责任。